

INSTALLATION ASSISTANCE

If any installation hardware is missing or lost, or you have any problems or questions during the installation of your new Hood Protector, please contact the manufacturer for assistance. Do not contact your retailer.

ASISTENCIA DE INSTALACIÓN

Si alguna pieza de instalación esta faltante o perdida, o tiene algún problema o pregunta durante la instalación de su nuevo protector, por favor contacte el fabricante para asistencia. No contacte su vendedor.

ASSISTANCE D'INSTALLATION

Si le matériel d'installation est manquant ou perdu, ou si vous avez des problèmes ou des questions lors de l'installation de votre nouveau protecteur de capot, veuillez contacter le fabricant pour obtenir de l'aide. Ne contactez pas votre revendeur.

1-833-801-4080
www.formfithoodprotectors.com
customer@formfithoodprotectors.com



WARRANTY REGISTRATION

After completing the installation of your new Hood Protector, please contact the manufacturer to register your warranty. This validates your warranty in the event you have any future concerns with your Hood Protector.

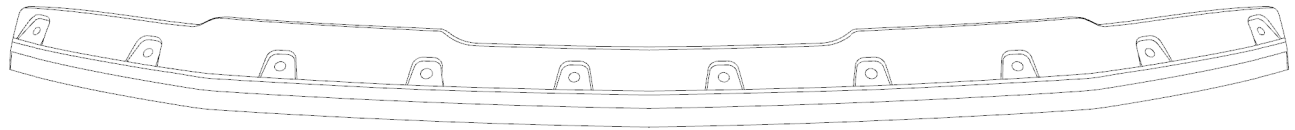
GARANTÍA DE REGISTRACIÓN



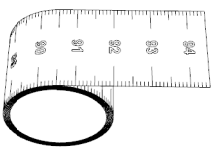
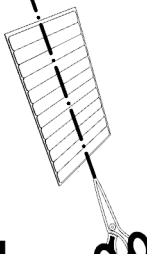
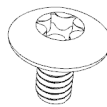

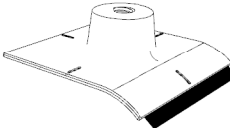
Después de completada la instalación de su nuevo protector, por favor contacte su minorista para registrar su garantía. Esto valida su garantía en caso de que tenga una preocupación futura con su protector.

ENREGISTREMENT DE GARANTIE

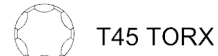
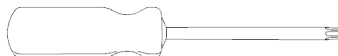
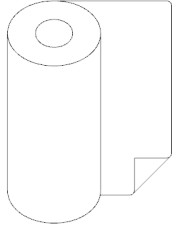
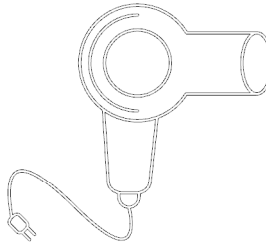
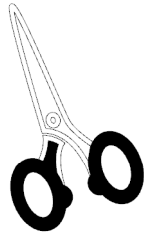
Après avoir terminé l'installation de votre nouveau protecteur de capot, veuillez contacter le fabricant pour enregistrer votre garantie. Ceci valide votre garantie dans le cas où vous auriez des soucis avec votre capot de protection.

<https://www.formfithoodprotectors.com/warranty-registration/>

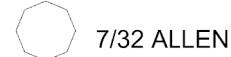
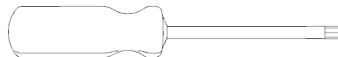


<p>A ABS06 Automotive Surface Cleaner</p> 	<p>BS-57 Black Bumpers (conical)</p> 	<p>Tape Measure</p> 	<p>Tape Strip Sheet</p> 	<p>Torx Head machine screw 1/4 - 20 x .625</p> 	<p>Nylon shoulder washer</p> 
<p>B MSC01 2X PED v7.1</p> 	<p>C 3M05 6X</p>	<p>J MSC051 1X</p>	<p>K LBL07 1X</p>	<p>M SCR22 10X</p>	<p>N WSH10 10X</p>
<p>X BPD09 10X</p>					

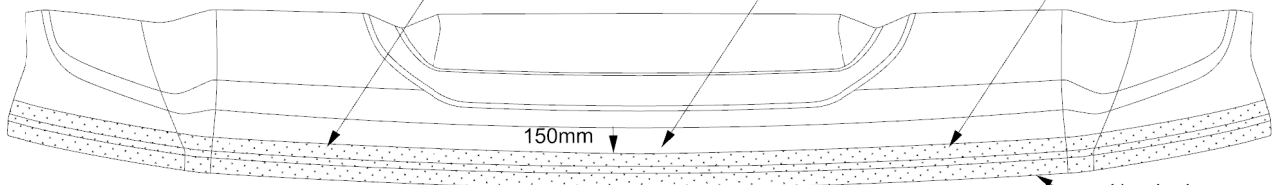
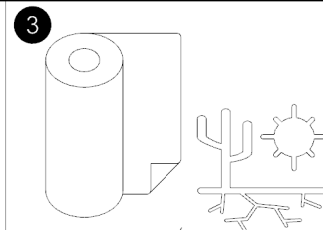
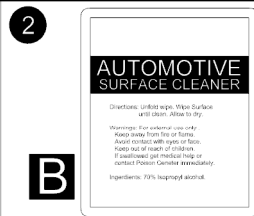
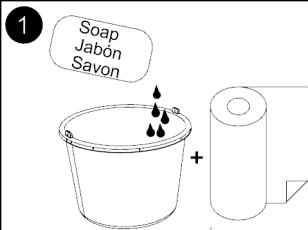
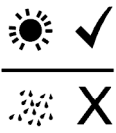
Tools Required:
Herramientas necesarias:
Outils nécessaires:



OR



110°F 40°C
70°F 21°C



Hood edge
Borde de la capucha
Bord de capot

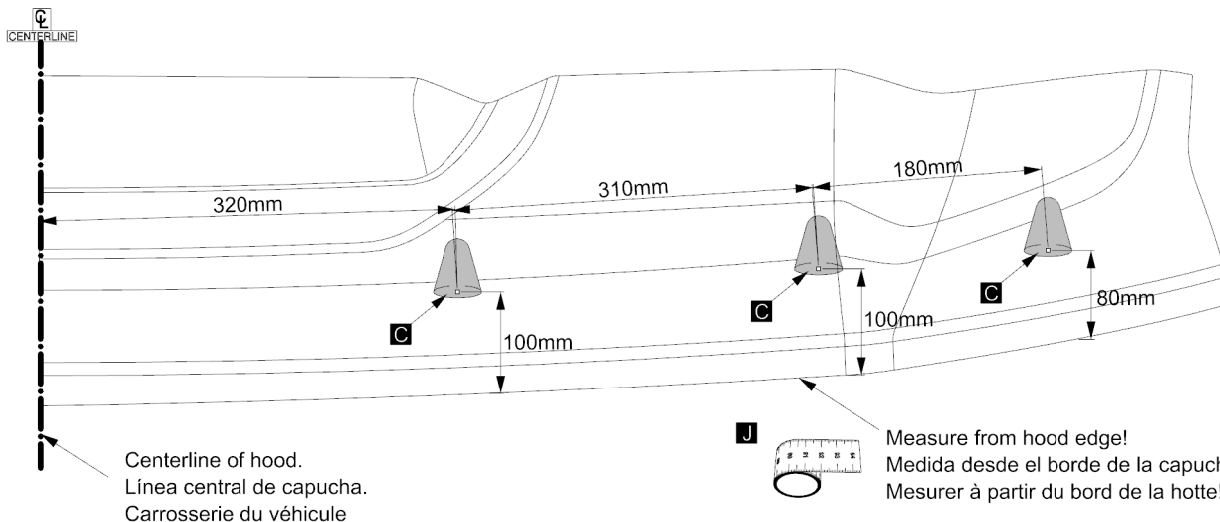
Using one of the surface wipes **B** provided and clean the first 150mm of front of the hood.
Removing all dirt, wax or contaminants. Wipe dry with a soft cloth or paper towel.

Con una de las toallitas de superficie **B** provistas, limpie los primeros 150 mm de la parte frontal de la cubierta.
Eliminando toda la suciedad, cera o contaminantes. Seque con un paño suave o una toalla de papel.

Utilisez l'une des lingettes de surface **B** fournies et nettoyez les 150 premiers millimètres d'avant de la hotte.
Enlever toute la saleté, la cire ou les contaminants. Essayez avec un chiffon doux ou une serviette en papier.

4 Place bumpers **C** in locations shown in the illustrations on the hood, not the hood protector.

Coloque los bumpers **C** en los lugares que se muestran en las ilustraciones de la campana, no en el protector de la campana.
Placez les bosses **C** aux emplacements indiqués dans les illustrations sur le capot, et non le protecteur de capot.



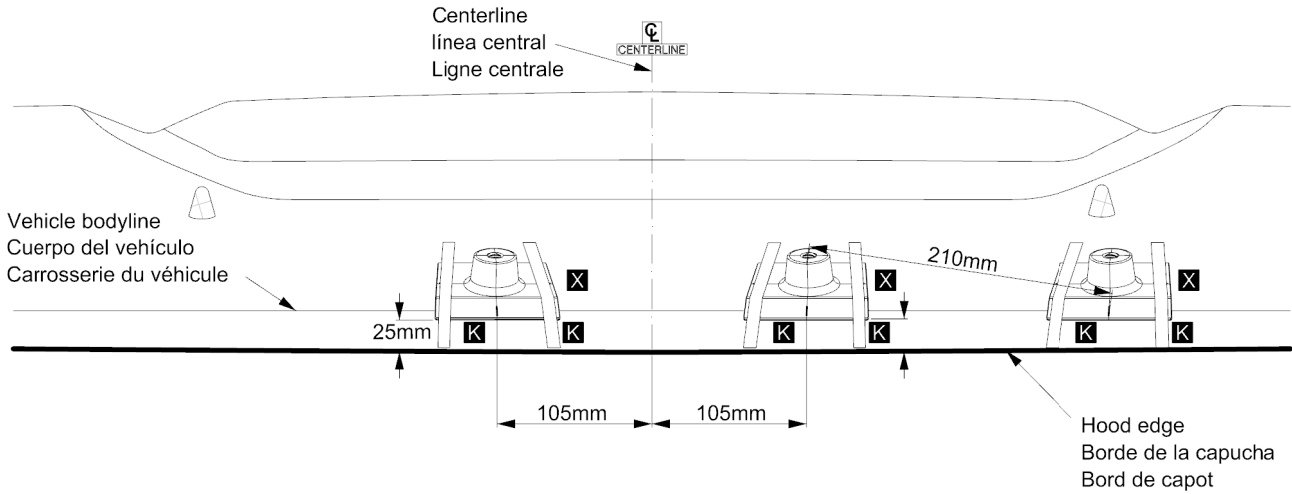
Centerline of hood.
Línea central de capucha.
Carrosserie du véhicule

Measure from hood edge!
Medida desde el borde de la capucha!
Mesurer à partir du bord de la hotte!

5 Locate the center of the hood, temporarily tape **K** in place the two center pedestal **X** at the specific measurements from center as shown.

Localice el centro de la cubierta, pegue temporalmente con cinta adhesiva **K** en el lugar del pedestal central **X** en las medidas específicas desde el centro, como se muestra.

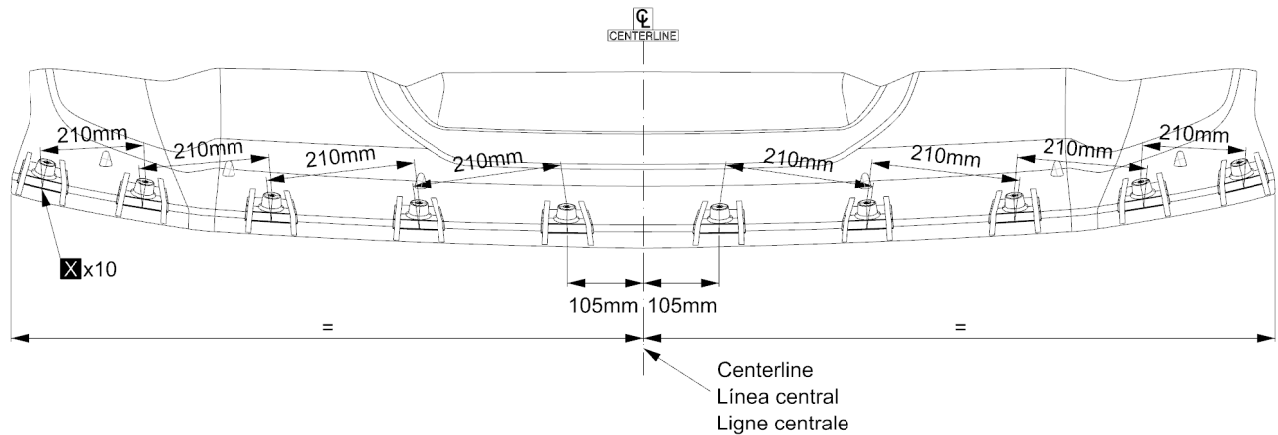
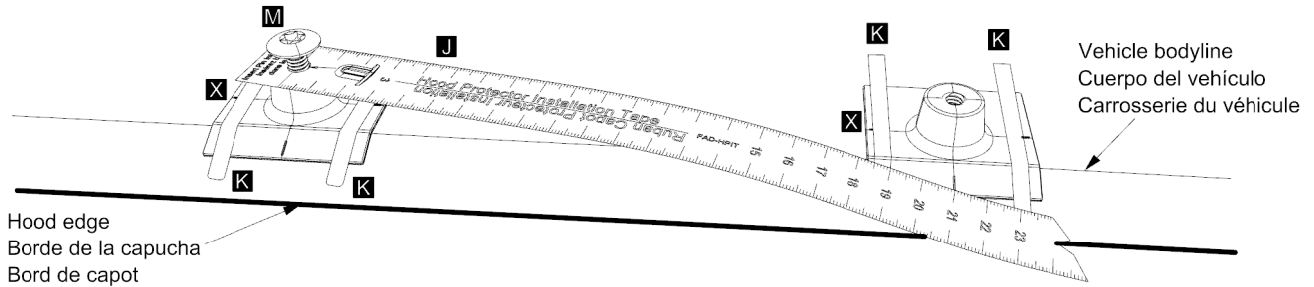
Localisez le centre de la hotte et collez temporairement **K** sur les deux pieds **X** du piédestal central aux mesures spécifiques du centre, comme indiqué.



6 Hold the measuring tape **J** in place with the Torx head screw **M** with a few turns. Measure to the front measurement mark on the pedestal **X**. Temporarily tape **K** in place at the specific measurements.

Sostenga la cinta de medición **J** en el lugar con un tornillo de cabeza Torx **M** con algunas vueltas. Mida la marca de medición frontal en el pedestal **X**. Cinta temporal **K** en las medidas específicas.

Tenez le ruban à mesurer **J** en place avec la vis à tête Torx **M** avec quelques tours. Mesurez au repère avant sur le socle **X**. Fixez temporairement le ruban **K** aux mesures spécifiques.

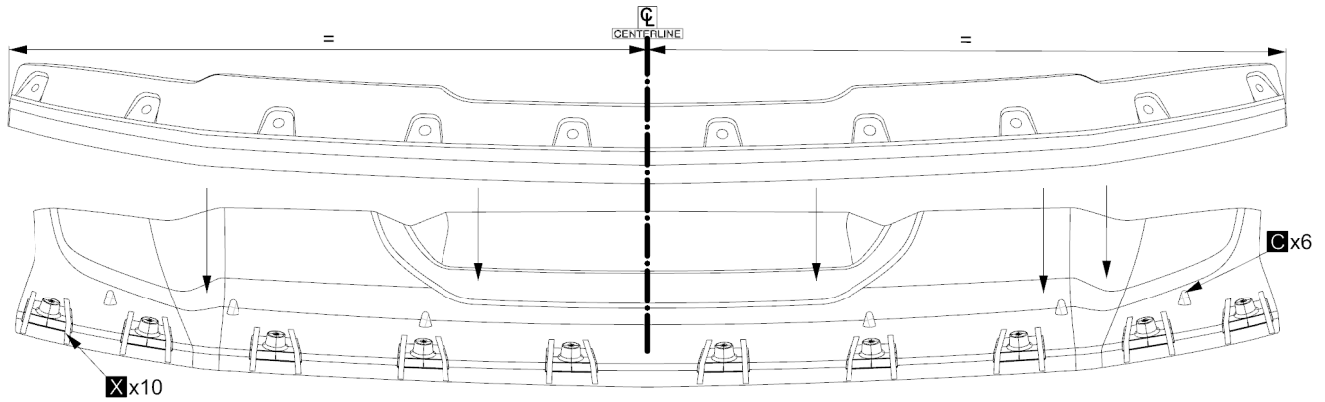


7 Place the hood protector **A** on the bumpers **C** make sure it is properly centered. Looking through holes, make sure each pedestal **X** is aligned with the hole in the protector.

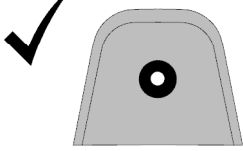
Coloque el protector de la capucha **A** en los bumpers **C** y asegúrese de que esté correctamente centrado.

Mirando a través de los orificios, asegúrese de que cada pedestal **X** esté alineado con el orificio en el protector.

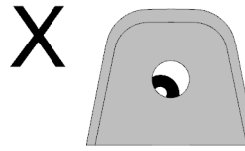
Placez le protège-capot **A** sur les bosses **C** en vous assurant qu'il est bien centré. En regardant à travers les trous, assurez-vous que chaque piédestal **X** est aligné avec le trou dans le protecteur.



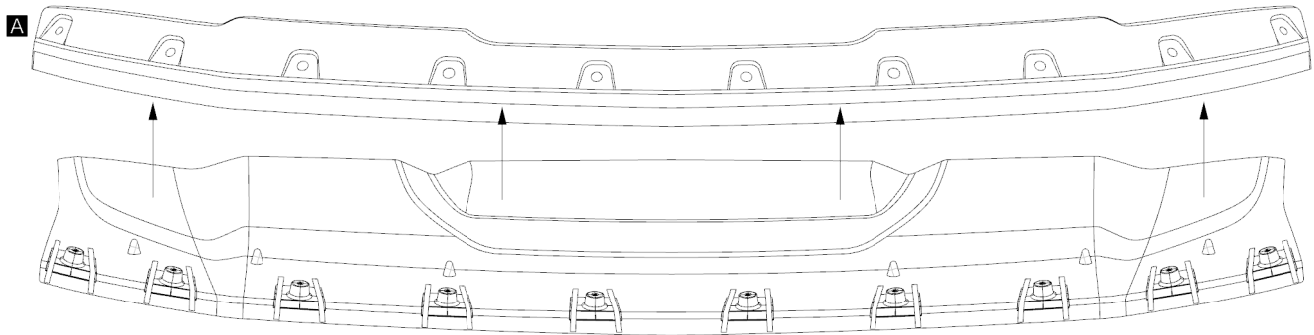
8 Pedestal **X** is aligned correctly.
El pedestal **X** está alineado correctamente.
Le piédestal **X** est correctement aligné.



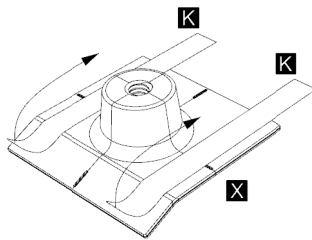
Pedestal **X** needs to be adjusted to be centered.
El pedestal **X** necesita ser ajustado para estar centrado.
Le piédestal **X** doit être ajusté pour être centré.



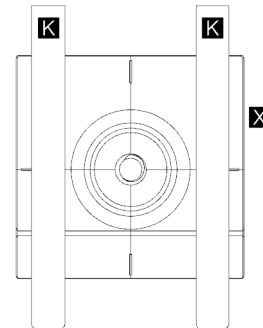
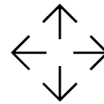
9 Remove hood protector. **A**
Retire el protector de la capucha. **A**
Retire Enlevez le protecteur de capot. **A**



10 Only for pedestals **X** which need to be adjusted. Move the pedestals **X** until all are centered.
Sólo para pedestales **X** que necesitan ser ajustados. Mueva los pedestales **X** hasta que todos estén centrados.
Seulement pour les piédestaux **X** qui doivent être ajustés. Déplacez les socles **X** jusqu'à ce que tous soient centrés.



Remember the direction of adjustment, remove all tape. **K**
Recuerde la dirección de ajuste, retire toda la cinta. **K**
Rappelez-vous la direction du réglage, retirez tout le ruban adhésif. **K**



Adjust pedestal **X** and replace the tape **K**.
Ajuste el pedestal **X** y reemplace la cinta **K**.
Ajustez le piédestal **X** et remplacez le ruban **K**.

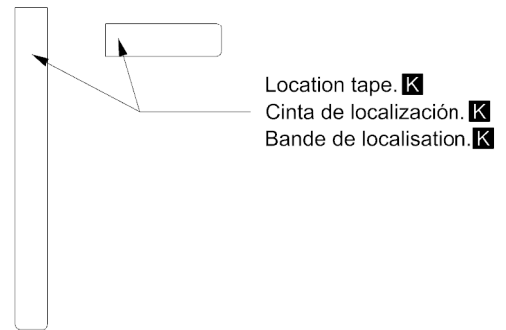
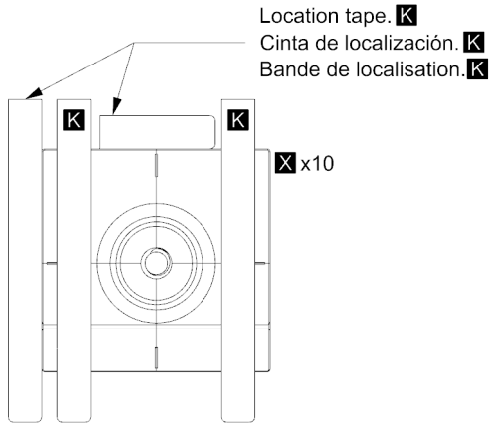
Repeat steps 7-9 if necessary
Repita los pasos 7-9 si es necesario
Répétez les étapes 7 à 9 si nécessaire

11

Once satisfied with the position of the pedestals **X** with care tape two adjacent sides for location as show.

Una vez satisfecho con la posición de los pedestales **X** con cinta adhesiva, coloque dos lados adyacentes para ubicarlos como se muestra.

Une fois satisfait de la position des piédestaux **X** avec du ruban adhésif soigneusement deux côtés adjacents pour l'emplacement comme indiqué



Remove the pedestals **X** keeping the location tape **K** in place.

Retire los pedestales **X** manteniendo la cinta de ubicación **K** en su lugar.

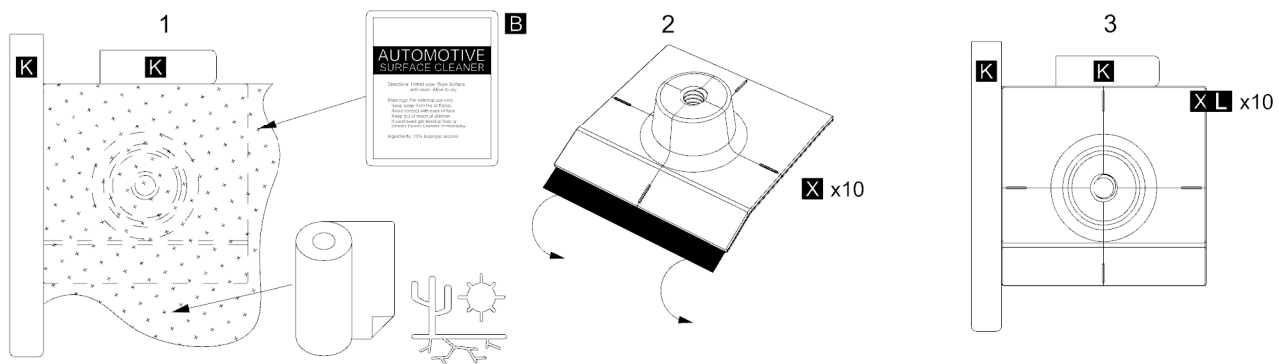
Retirez les socles **X** en maintenant la bande d'emplacement. **K**

12

Clean the mounting pedestal area at each location. Wipe dry with a clean cloth or paper towel. Take care to not contaminate the hood surface after it has been cleaned. Peel the red protective backing off one of the pedestals **X**. Carefully place it on the hood surface exactly where the location tape **K** is. Use care with this step as once the pedestal **X** has been placed on the hood, it will be very difficult to remove. Repeat for all locations.

Limpie el área del pedestal de montaje en cada ubicación. Seque con un paño limpio o una toalla de papel. Tenga cuidado de no contaminar la superficie de la campana después de haberla limpiado. Despegue el respaldo de protección rojo de uno de los pedestales **X**. Con cuidado, colóquelo sobre la superficie de la campana exactamente donde se encuentra la cinta de ubicación **K**. Tenga cuidado con este paso, ya que una vez que el pedestal **X** se haya colocado en el capó, será muy difícil de quitar. Repita para todas las ubicaciones.

Nettoyez la zone du socle de montage à chaque emplacement. Essuyez avec un chiffon propre ou une serviette en papier. Veillez à ne pas contaminer la surface de la hotte après le nettoyage. Détachez le support de protection rouge de l'un des socles **X**. Placez-le soigneusement sur la surface de la hotte exactement à l'emplacement du ruban **K**. Faites attention avec cette étape, car une fois que le piédestal **X** aura été placé sur le capot, il sera très difficile à retirer. Répétez pour tous les endroits.

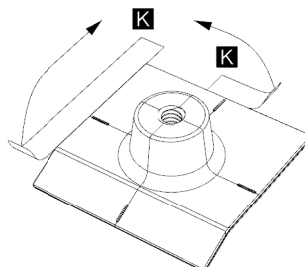


13

Remove all tape. **K**

Quitar toda la cinta. **K**

Retirer tout le ruban. **K**

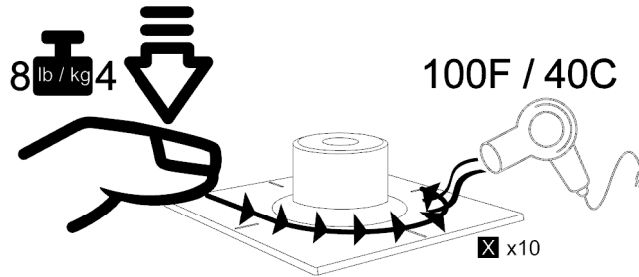


14

"Wet out" pedestal **X** bases to ensure the adhesive is thoroughly bonded to the hood.
 NOTE While the bond between pedestal and hood is very good, using a heat gun to warm the pedestal bases to 40°C (105°F) and wetting them out a second time will ensure the best bond possible.
 USE CAUTION NOT TO OVERHEAT THE PEDESTAL OR DAMAGE THE PAINT

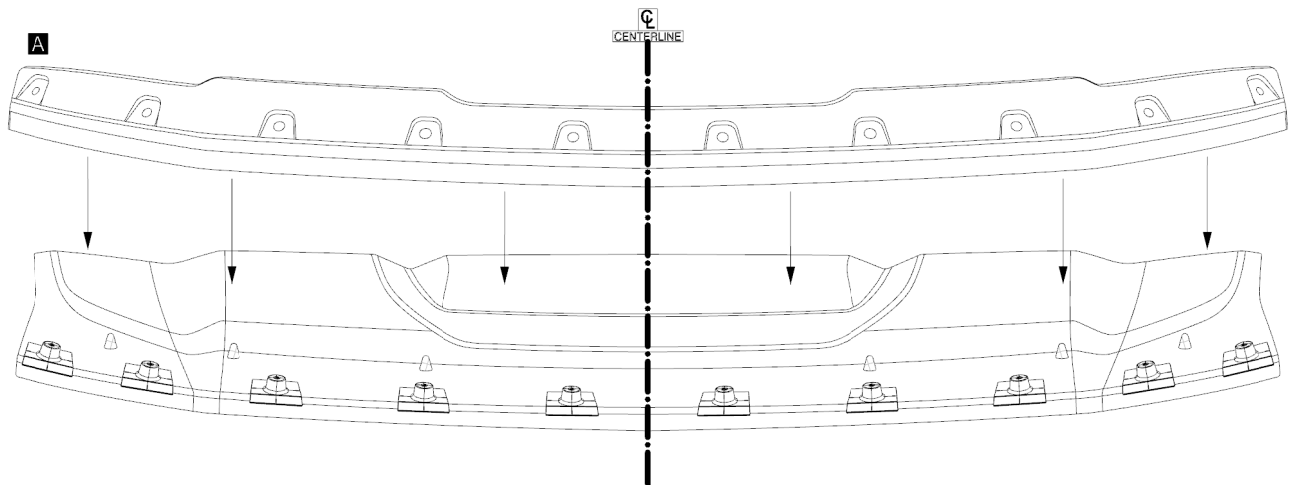
Las bases **X** del pedestal "mojadas" aseguran que el adhesivo esté bien adherido a la cubierta.
 ** NOTA ** Si bien la unión entre el pedestal y la cubierta es muy buena, usar una pistola de calor para calentar las bases del pedestal a 40 ° C (105 ° F) y humedecerlas una segunda vez garantizará la mejor unión posible.
 TENGA CUIDADO DE NO EXCEDER EL PEDESTAL O DAÑAR LA PINTURA

Socles **X** "Mouiller" pour garantir que l'adhésif est bien collé à la hotte.
 ** REMARQUE ** Bien que la liaison entre le socle et le capot soit très bonne, utilisez un pistolet thermique pour chauffer les bases du socle à 40 ° C et les mouiller une seconde fois afin d'assurer la meilleure liaison possible.
 ATTENTION: NE PAS SURCHAUFFER LE PIEDESTAL OU ENDOMMAGER LA PEINTURE



15

Replace the hood protector **A** on the center the of the hood.
 Vuelva a colocar el protector de la campana **A** en el centro de la campana.
 Remplacez le protège-capot **A** au centre de la hotte.

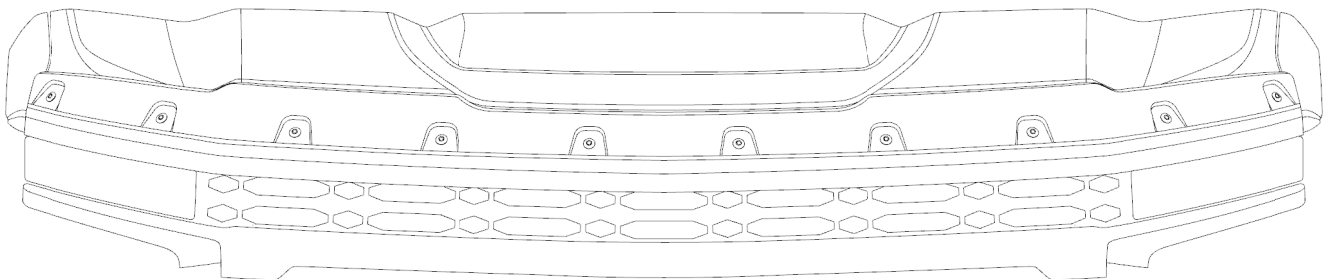
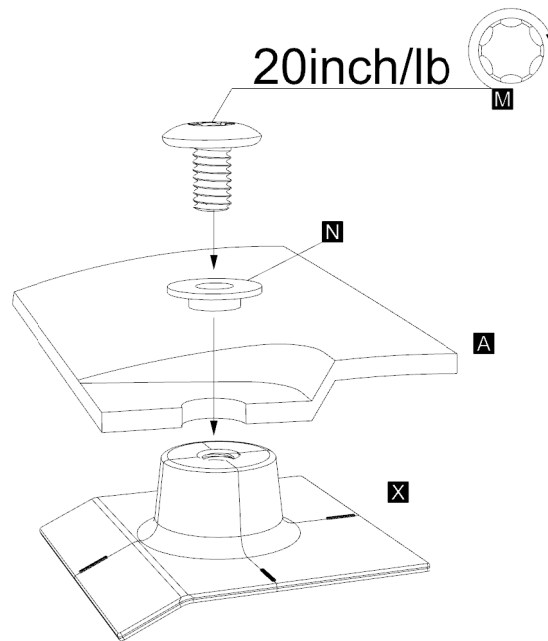


16

Locate washer **N** into the hole. Screw the Torx head **M** through a shoulder washer **N**. Loosely thread the screw into the mounting pedestal **X** in all locations. Center hood protector and using a T45 Torx key, tighten the screws **M**. Start in the center position and work outwards. Do not overtighten.

Coloque la arandela **N** en el orificio. Atornille la cabeza Torx **M** a través de una arandela del hombro **N**. Enrosque sin apretar el tornillo en el pedestal de montaje **X** en todas las ubicaciones. Centre el protector de la cubierta y, utilizando una llave Torx T45, apriete los tornillos **M**. Comience en la posición central y trabaje hacia afuera. No apriete demasiado.

Localisez la rondelle **N** dans le trou. Vissez la tête Torx **M** à travers une rondelle épaulée **N**. Vissez sans serrer la vis dans le socle de montage **X** à tous les emplacements. Protégez de capot central et à l'aide d'une clé Torx T45, serrez les vis **M**. Commencez en position centrale et travaillez vers l'extérieur. Ne pas trop serrer.



Finished
Terminado
Fini