

Installation Instructions

Nissan Rogue 2014 - up

PARTS LIST

Hood protector installation tape measure



Hood protector



Large pedestals (5)



Small pedestals (2)



Pins (7)



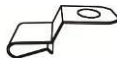
Screws (7)



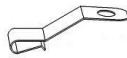
Anti-abrasion pads (7)



Small metal mounting bracket (2)



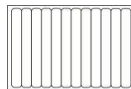
Large metal mounting brackets (5)



Surface cleaner (1)



Re-usable tape strips (1)



Pedestal centering template

TOOLS AND SUPPLIES REQUIRED

Long Shank Phillips Screwdriver #2

Masking Tape

Clean cloth or paper towel

INSTALLATION

- Make sure the vehicle is clean and completely dry before installation.
- This product uses a 3M adhesive that requires installation and curing temperatures of 15° to 43°C (60° to 110°F) for 1 hr to develop maximum adhesion to the hood surface.



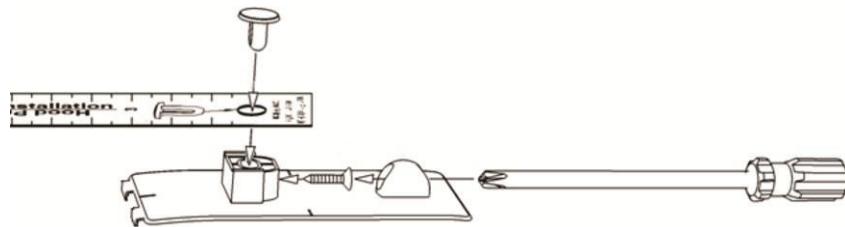
Failure to install this product at the proper temperature or allow adequate curing time before use is not covered under warranty.



- Proper installation of the adhesive pedestal system requires the use of a #2 Phillips screwdriver, preferably with a long shaft. The shaft of the screwdriver needs to fit through the hole in the pedestal. Use of the correct screw driver will facilitate a trouble free installation. Do not attempt to use #1 or smaller Phillips screwdriver or any type of electric screwdriver.

1. Insert a pin through the hole in the hood protector installation tape measure supplied and into one of the large adhesive pedestals.

2. Install one of the screws into the pedestal.

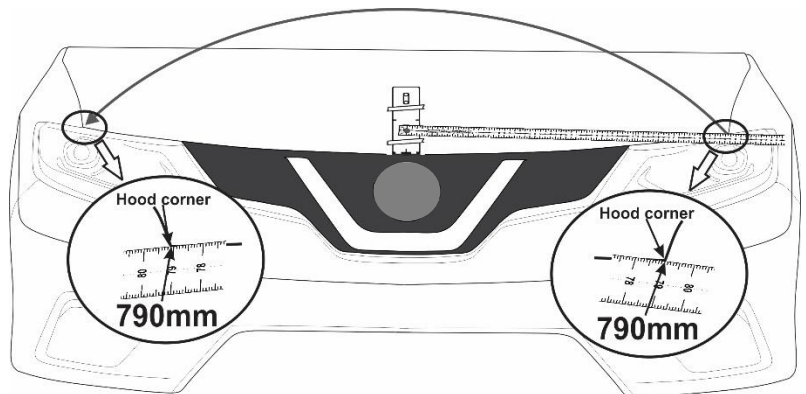


Locate center pedestal using installation tape measure and/or the supplied centering template.

3. Using masking tape or repositionable tape strips supplied, dry fit the large adhesive pedestal at the centre of the hood.

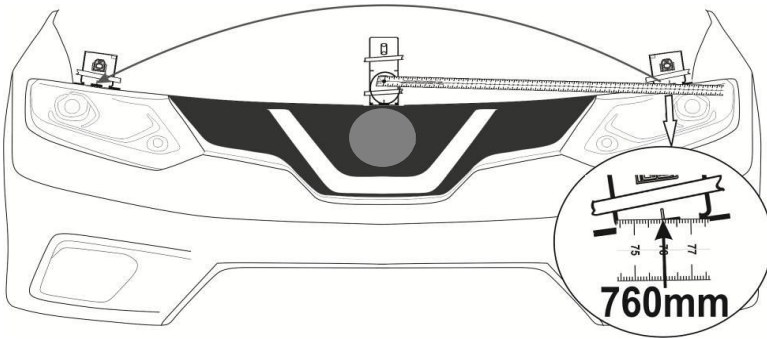
NOTE: The fingers incorporated on the leading edge of the pedestal ensure the correct position relative to the hood edge. When correctly positioned the fingers should contact the leading edge of hood.

- Use the installation tape measure to confirm center by measuring to opposite corners of the hood and adjust pedestal until both measurements are identical.



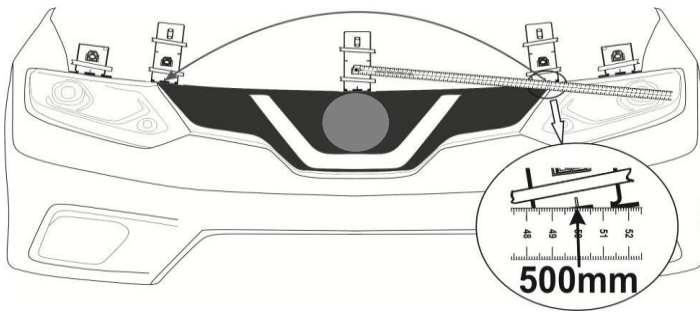
*** Tape measure is always located below the measuring point***

1st

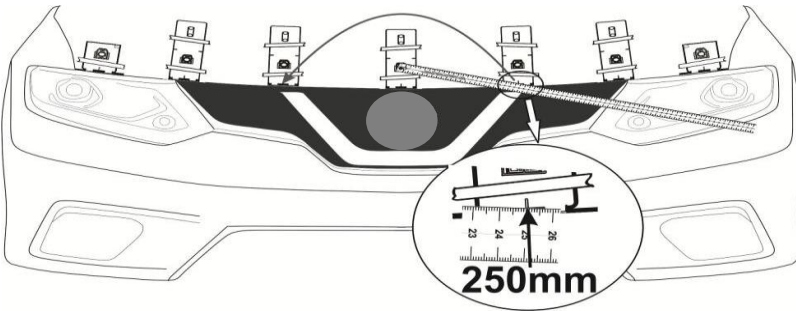


* Tape measure is always located below the measuring point*

2nd

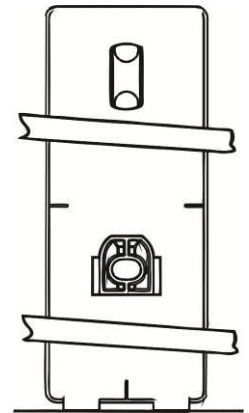
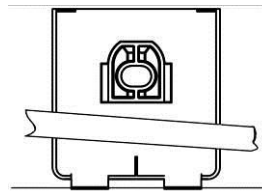


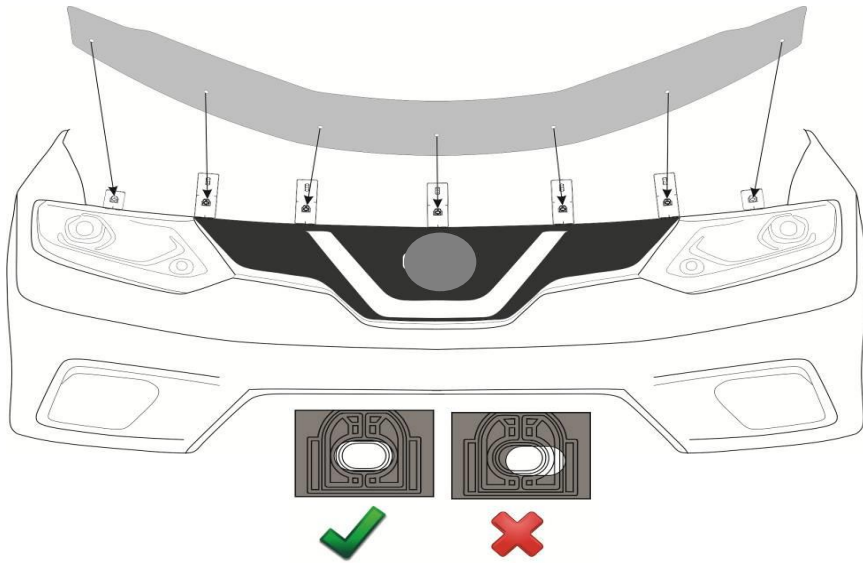
3rd



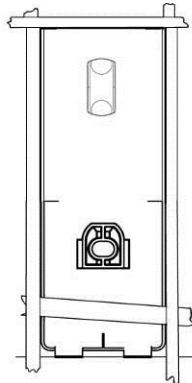
4. Starting at the outer most locations dry fit the remaining pedestals using masking tape or re-usable tape strips supplied to temporarily hold them in position.

The positions of the pedestals are shown in the **illustrations**. Use the center mark on the leading edge of the pedestals for accurate measuring. The fingers incorporated on the leading edge of the pedestal will help ensure the correct position relative to the hood edge. When correctly positioned the fingers should contact the leading edge of the hood.

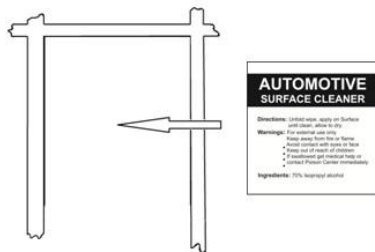




- Remove the hood protector installation tape measure by loosening the screw and removing the pin. Place the hood protector on the pedestals to confirm proper positioning. Ensure the holes in the protector align with those in the pedestals. If necessary, reposition the pedestals so all attachment positions are correct and the protector is well centered.

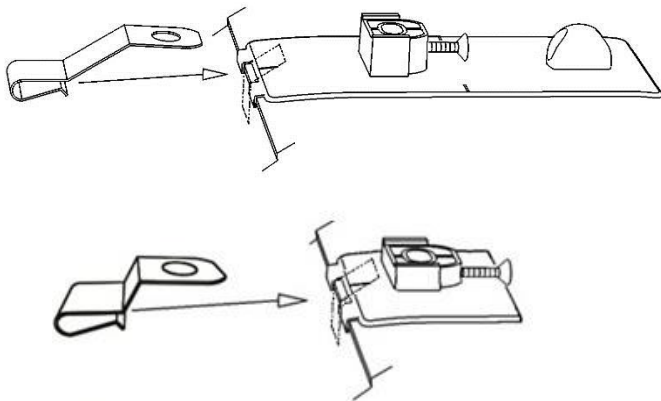
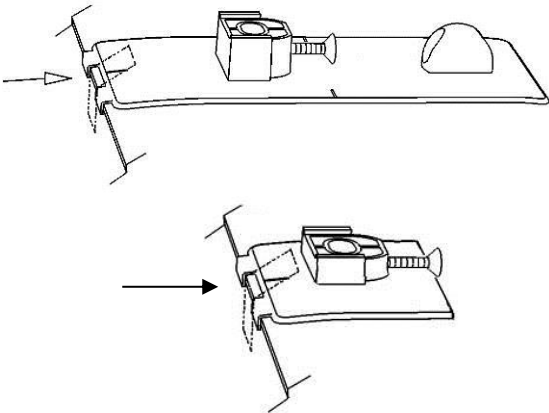
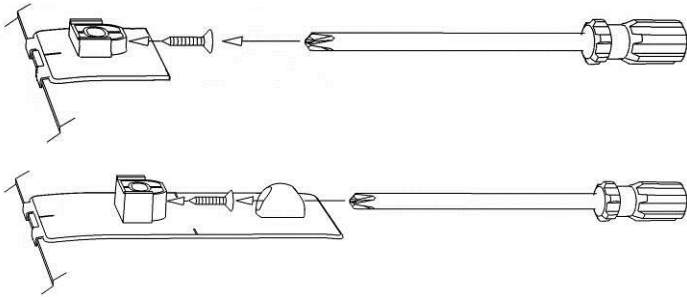
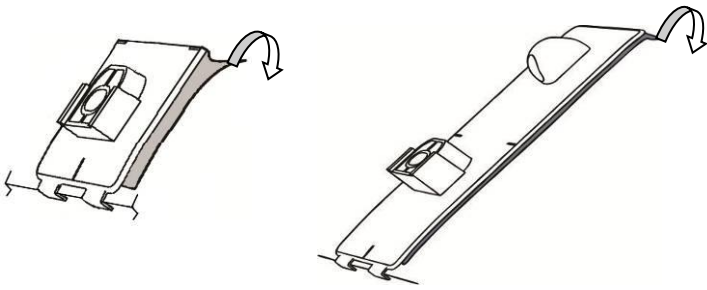


- Remove the hood protector, and outline the perimeter of the pedestals with masking tape or the re-usable tape strips supplied to help final installation.



- Remove the pedestals and thoroughly clean the outlined area with the alcohol wiping pad. Wipe dry with a clean cloth or paper towel. This will insure all wax, finger prints and oils are removed from the hood surface in the bonding area.

⚠ Important! Proper preparation of the hood surface will ensure maximum adhesive bond.



8. One pedestal at a time, remove the protective backing from the adhesive and install on the hood surface.

Use caution to not contaminate the adhesive surface

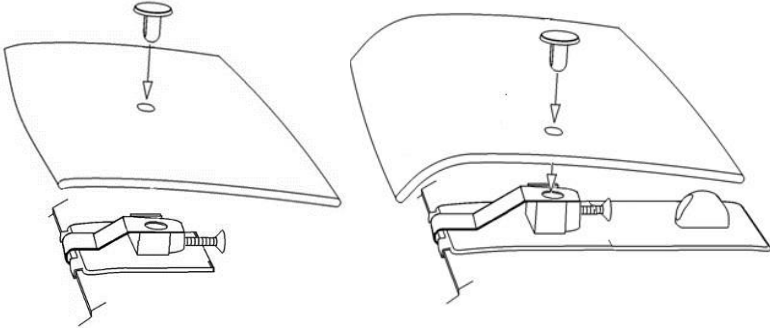
Tip: Hook the fingers on the pedestal over the hood edge and rotate the unit into position. After installation, remove the masking tape and “wet out” the adhesive to the hood surface by applying pressure with your thumb around the complete surface of the pedestals.

⚠ Important: “wetting out” of the pedestals will ensure maximum adhesive bond.

9. Start a screw into each pedestal a few turns. The tip of the screw must not protrude into the hole where the attachment pin will later install.

10. Peel and fold the anti-abrasion pads in half over the hood edge between the fingers on the pedestals.

11. Push metal mounting brackets over the hood edge aligned with the anti-abrasion pads installed previously. Ensure each bracket is fully engaged over the hood edge and the hole in the bracket is aligned with the hole in the pedestal.

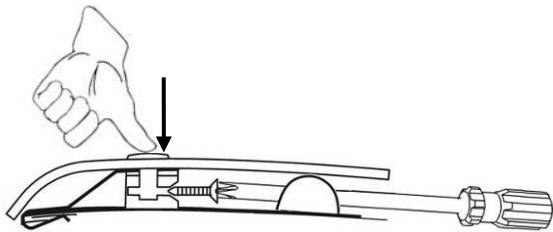


- Place the protector on the pedestals and, starting at the center location, install a pin through the protector and into the pedestal. Maintain slight pressure on the pin to ensure proper seating of the components, while simultaneously tightening the screw a few turns. Repeat for remaining pedestal locations.

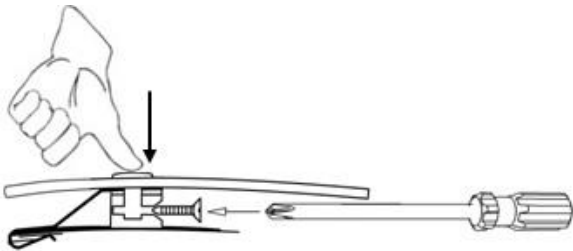


NOTE: Only tighten screws a few turns so the pins are held in place but there is still some movement of the protector as this assists in final alignment of all attachment positions.

- Starting at the center location tighten all the screws that were loosely installed in step 12.



NOTE: To allow the adhesive to cure do not wash the vehicle for 24 hrs. Please inform the customer of this.



CARE

Hand clean the protector using a mild soap and water solution or plastic cleaner only. Avoid automatic car-wash equipment where a brush and/or soft cloth come in contact with the hood protector. Touch-less style automatic car-wash equipment is less likely to harm the hood protector.

SERVICE

Periodically check to confirm the protector is securely attached to the hood.

WARNINGS

- Do not pull/push on the protector when opening/ closing the hood.

NOTE

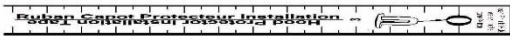
On some vehicles it may be necessary to adjust the hood bumpers and/or latch for proper clearance.

Installation Instructions

Nissan Rogue 2014 - up

LISTE DE PIÈCES

Ruban capot protecteur installation



Défecteur de capot



Piédestaux adhésifs grande (5)



Corps d'agrafe petit (2)



Goupilles (7)



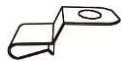
vis (7)



Pads anti-abrasion(7)



Supports en métal Petit (2)



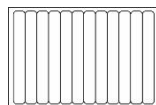
Supports en métal grande (5)



Nettoyant de surface (1)



Réutilisables bandes de ruban (1)



OUTILS REQUIS

Tournevis à tête étoilée à jambe longue n° 2

Ruban à mesurer

Crayon gras

Ruban-cache

INSTALLATION

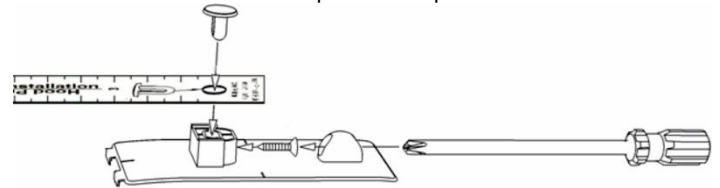
- S'assurer que le véhicule est propre et complètement sec avant l'installation.
- Ce produit utilise un adhésif 3M qui exige l'installation et des températures de durcissement de 15 ° à 43 ° C (60 ° à 110 ° F) pendant 1 heure pour développer une adhérence maximale à la surface du capot. Ne pas installer ce produit à la bonne température ou laisser le temps de séchage adéquat avant utilisation n'est pas couvert par la garantie.



- L'installation correcte du système de piédestal adhésif exige l'utilisation d'un tournevis à tête étoilée n° 2, préférablement à jambe longue. La jambe longue doit s'ajuster dans le piédestal à travers le trou. L'utilisation du tournevis approprié facilitera une installation sans problème. Ne pas tenter d'utiliser le tournevis n°1 ou un plus petit tournevis à tête étoilée, ou n'importe quel type de tournevis électrique.

1. Insérer une broche dans le trou de la bande d'installation fourni Protège et dans l'une des grandes socles adhésifs.

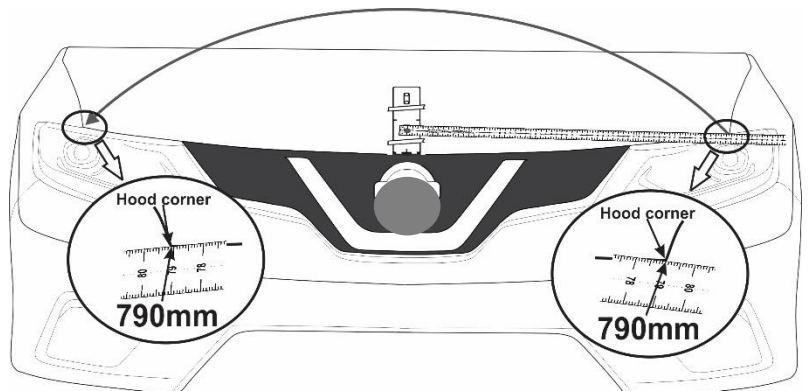
2. Installez l'un des vis à tête plate sur le piédestal.



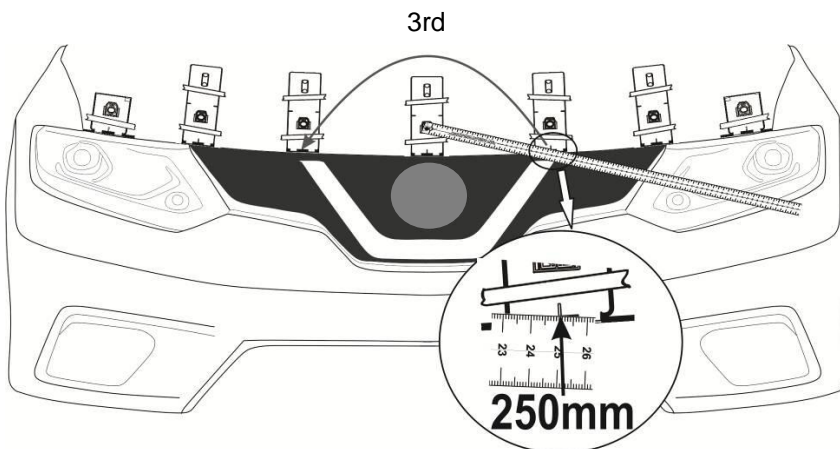
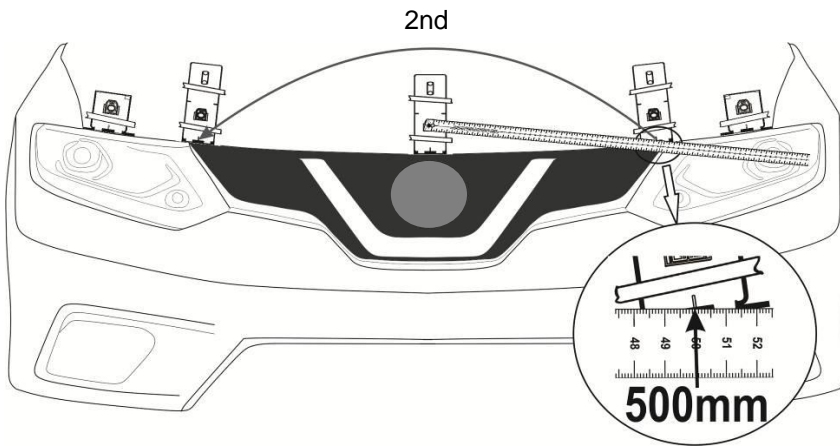
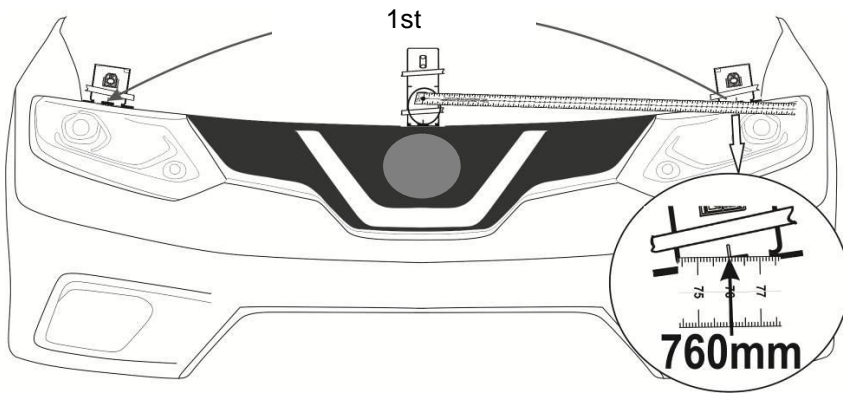
Localisez console centrale avec du ruban installation.

3. Avec du ruban adhésif ou des bandes de ruban repositionnables fournis, sécher s'adapter au grand piédestal adhésif au centre du capot.

- **REMARQUE:** Les doigts sont intégrés à la fine pointe de la colonne d'assurer la bonne position par rapport au bord de la hotte. Lorsqu'il est correctement positionné les doigts doivent contacter la fine pointe de la hotte.
- Utilisez le ruban de l'installation pour confirmer centre en mesurant deux coins opposés de la hotte et ajuster piédestal jusqu'à ce que les deux mesures sont identiques.

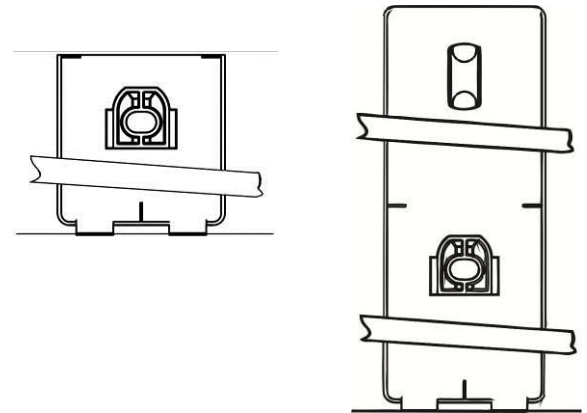


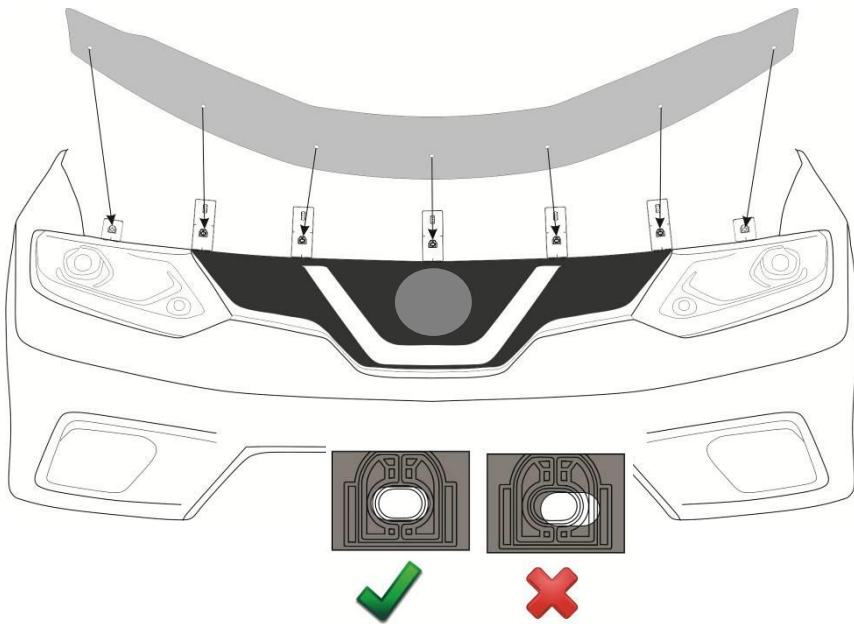
* Ruban à mesurer se trouve toujours en dessous du point de mesure.*



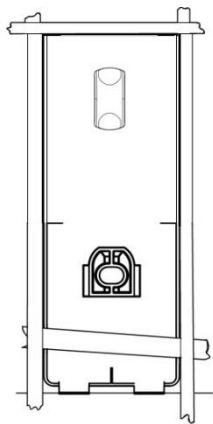
4. Séchez s'adapte sur les socles restants à l'aide du ruban adhésif ou des bandes de ruban repositionnables fournis pour maintenir temporairement en place.

Les positions des piédestaux sont représentées dans l'illustration. Utiliser la marque de centre à la fine pointe des socles pour une mesure précise. Les doigts sont intégrés à la fine pointe du socle aideront à assurer la bonne position par rapport au bord de la hotte. Lorsqu'il est correctement positionné les doigts doivent contacter le bord d'attaque du capot.

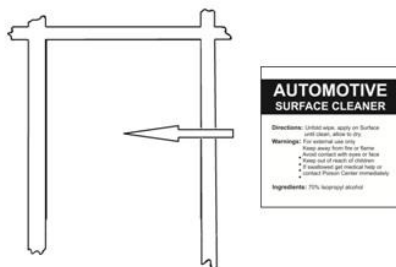




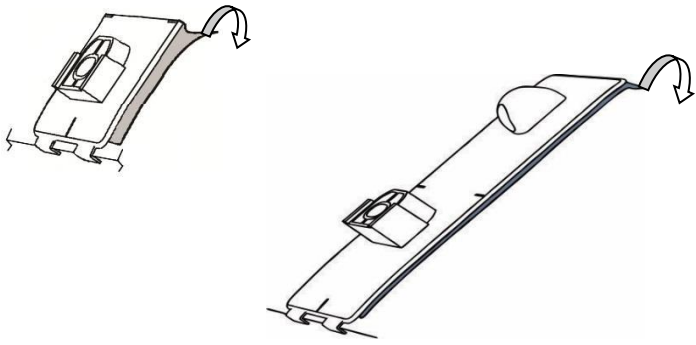
- Placez le déflecteur de capot sur les socles pour confirmer le bon positionnement. Assurer les trous du déflecteur alignés avec celles des caissons. Si nécessaire, repositionner les socles afin que tous les postes d'attache sont corrects et le déflecteur est bien centré.



- Retirer le déflecteur de capot, puis délimiter le périmètre des piédestaux avec du ruban-cache ou de la bande de ruban repositionnable pour l'installation finale.



- Retirez le piédestal et nettoyez soigneusement la zone délimitée avec le tampon d'alcool d'essuyage. Essuyer avec un chiffon propre ou une serviette en papier. Ceci assurera toute trace de cire, les empreintes digitales et les huiles sont retirées de la surface du capot dans la zone de collage. **Important! Une bonne préparation de la surface du capot assurera une adhérence maximale de l'adhésif.**

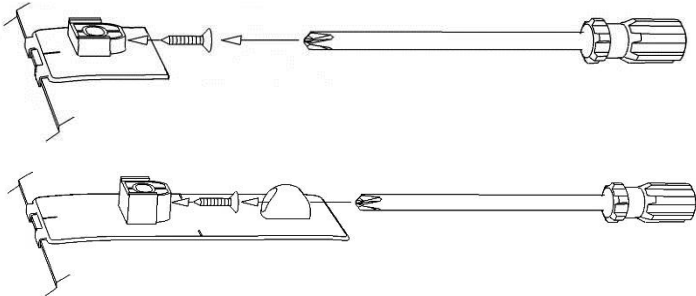


8. Un piédestal à la fois, retirer la pellicule protectrice de l'adhésif et installer sur la surface du capot.
Faites attention de ne pas contaminer la surface adhésive

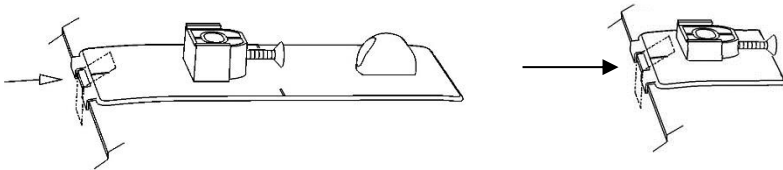
Astuce: Accrocher les doigts sur le piédestal sur le bord du capot et faites tourner l'appareil en position.

Après l'installation, enlever le ruban de masquage et "mouiller" le socle en appliquant une pression avec le pouce autour de la surface des piédestaux.

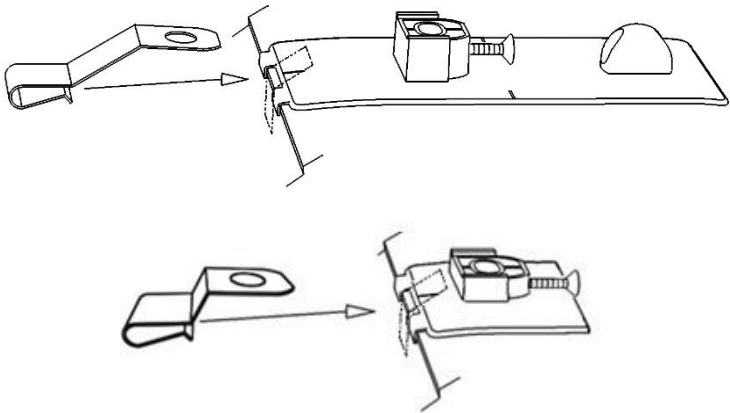
Important: "mouillage à« des socles assurera une adhérence maximale adhésif



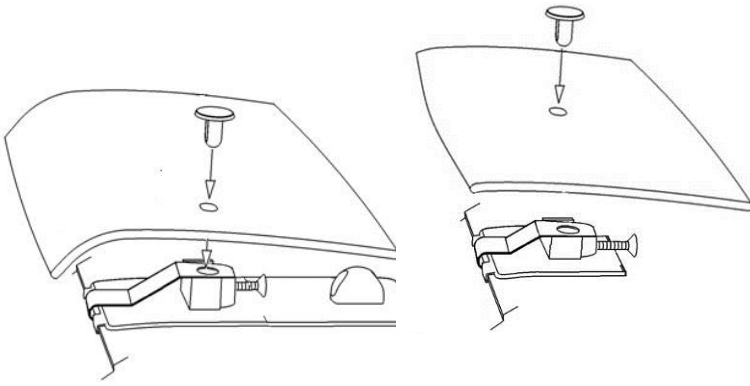
9. Insérer une vis à tête plate (5/8 po.) n° 6 dans chaque piédestal, puis la tourner en quelques mouvements. La pointe de la vis ne doit pas pénétrer dans le trou où l'épingle de fixation s'installera plus tard.



10. Décoller et plier en deux le tampon à pellicule anti-abrasive sur le rebord du capot entre les crochets du piédestal.



11. Installer un support de montage en métal sur le rebord du capot et sur le tampon à pellicule anti-abrasive monté antérieurement. S'assurer que le support est bien fixé sur le rebord du capot et que le trou dans le support est aligné avec le trou dans le piédestal.

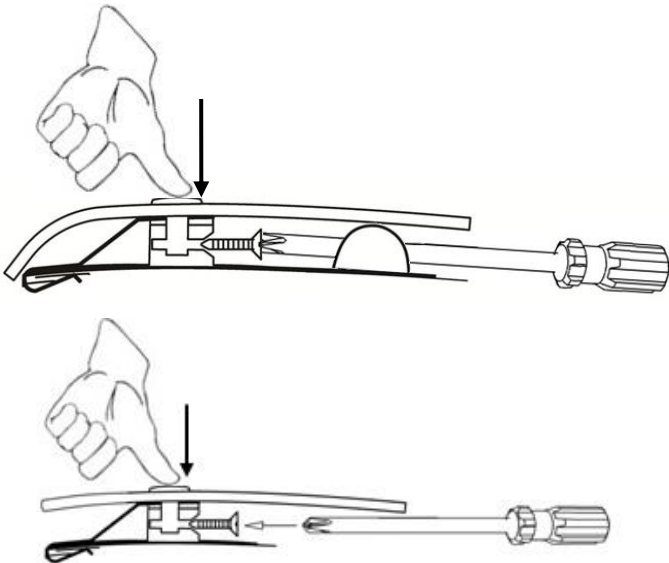


12. Placez le protecteur sur le piédestal et à partir de la position centrale installer une broche à travers le dispositif de protection et dans le socle. Maintenir une légère pression sur la goupille pour assurer un bon positionnement des composants, tout en serrant simultanément la vis de quelques tours. Répétez l'opération pour autres endroits sur pied.

NOTE: Ne serrer les vis de quelques tours afin que les broches sont maintenues en place mais il ya un certain mouvement de la protection que ceci aide à l'alignement final de toutes les positions de fixation

13. À partir de l'emplacement du centre serrer toutes les vis qui ont été lâchement installés à l'étape 12.

NOTE: Pour permettre adhésif pour guérir ne pas laver votre véhicule pendant 24 heures. S'il vous plaît informer le client de cette.



SOINS

Main nettoyer le protecteur en utilisant un savon doux et de l'eau ou un nettoyant plastique seulement. Évitez l'équipement automatique de lavage automobile où une brosse et / ou un chiffon doux entrent en contact avec le protecteur de la hotte. Équipements de lavage automobile automatique Touchez-moins de style est moins susceptible de nuire à la protection de la hotte.

SERVICE

Vérifiez périodiquement pour confirmer le protecteur est solidement fixé à la hotte.

MISES EN GARDE

- Ne tirez pas / push sur le protecteur lors de l'ouverture / fermeture du capot.

REMARQUE

Sur certains véhicules, il peut être nécessaire d'ajuster le pare-chocs du capot et / ou de verrouillage pour un dégagement adéquat.

Nissan Rogue 14 - up

Center Pedestal Placement Template

Centre piédestal Modèle placement

Template Instructions

1. Cut along dashed line
2. Carefully fold template at fold lines and place along hood edge
3. Align half-circle in template with center rivet located under the hood
4. Use tape strips to hold template
5. Place pedestal using center line

Instructions modèle

1. Coupez le long de la ligne en pointillés
2. Incorporer délicatement modèle à des lignes de pliage et placer le long du bord de la hotte
3. Alignez demi-cercle dans le modèle avec centre rivet situé sous le capot
4. Utiliser des bandes de ruban adhésif pour maintenir modèle
5. Lieu piédestal en utilisant la ligne de centre

