

Installation Instructions

Ford F-150 2015 -up

HARDWARE KIT

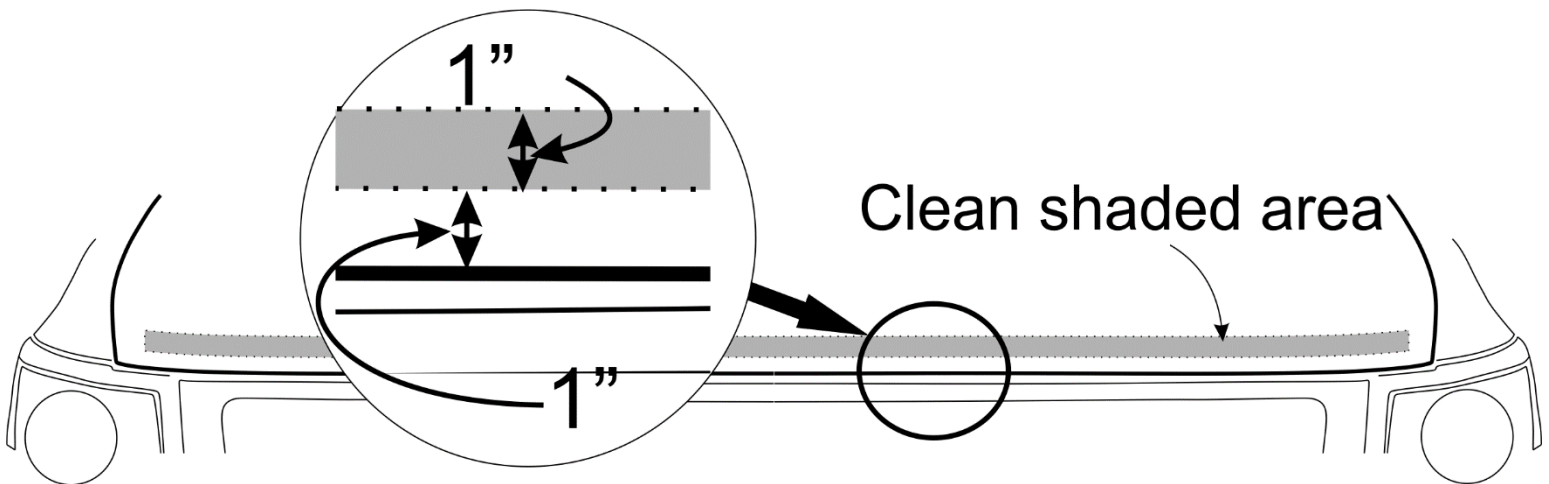
- 5 – Bumpons
- 7 – Abrasion pads
- 7 – Mounting clips
- 7 – Pins
- 7 – Screws
- 7 – 'L' Brackets
- 1 – 48" length "D" gasket
- 1 – Automotive surface cleaner

TOOLS REQUIRED

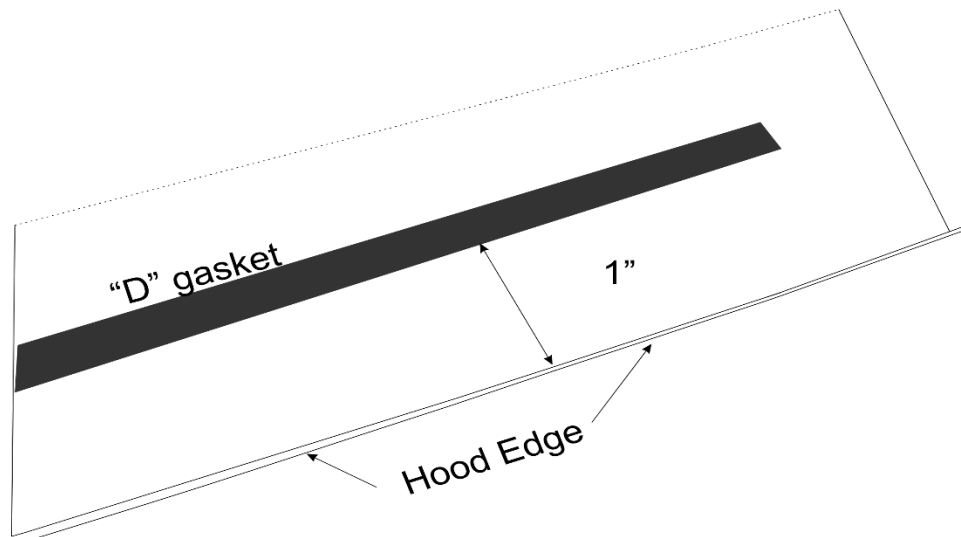
- 1 – Phillips Screwdriver # 2
- 1 – Tape Measure

INSTALLATION INSTRUCTION

1. Ensure the hood is clean and dry inside and out.
2. Install the bumpons on the hood as shown in *illustration #1* **Attention: If bumpons are installed on the protector they will wear through the paint!!!!**
3. Clean the area indicated in the illustration to a point approximately 24" on each side of the center of the hood.



4. Center the "D" gasket laterally on the hood. 48" is provided. It may be necessary to trim the length slightly to fit the contours of the hood.
5. The "D" gasket installs approximately 1" up from the hood edge. Once its position has been established, peel a small length of the protective backing and place the gasket in position on the hood. **Do not peel the full length of backing off!** The adhesive is very sticky and once it sticks to something it is very difficult to remove. Peel 3 or 4 inches at a time and press down as you peel.



6. Insert a pin through the each of the three (3) holes in the hood protector above the grill and into a mounting clip. See *illustration #2 – Step 6*.
7. Center the protector on the hood and rest it on the bumpons and mounting clips.
8. Peel and fold three (3) abrasion pads in half over the edge of the hood under the three (3) mounting clips. See *illustration #2 – Step 8*.
9. a) Starting with the middle location, insert a screw through an “L” bracket and into each of the three (3) mounting clips. See *illustration #2 – Step 9a*.
 b) Ensure all components are properly seated together and that the protector is centered on the hood. Tighten the screws into the mounting clips. See *illustration #2, step 9b*.
7. **Repeat steps #6, 8, 9a and 9b for the remaining four (4) holes over the headlights.**
8. On some vehicles it may be necessary to adjust the hood bumpers and/or latch for proper clearance.

NOTE: Do not pull on the protector when opening or closing the hood.

CARE INSTRUCTIONS

Clean the protector with either a mild soap/water solution or utilize a plastic cleaner. Do not use chemicals or solvents. Periodically check to make sure the bumpons are in place and that the protector is secure. Avoid using automatic car washes.

ILLUSTRATION #1 – BUMPON LOCATION

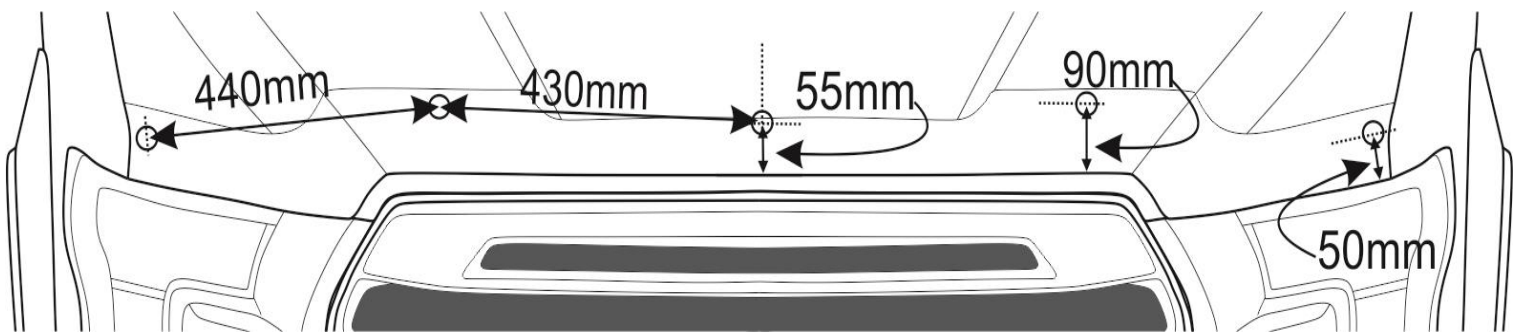
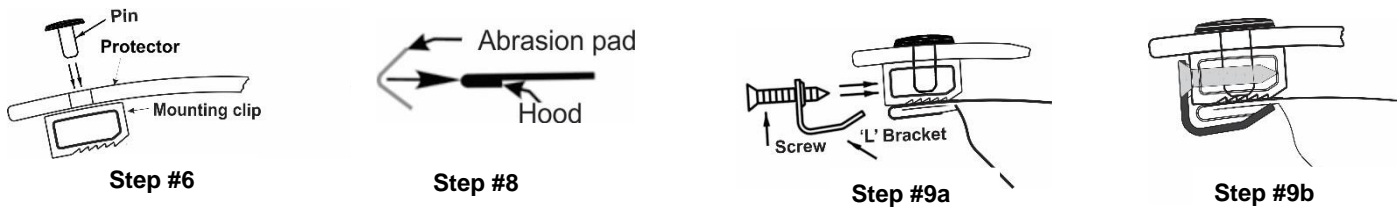


ILLUSTRATION #2 – CLIP CONFIGURATION – PATENT No. 6,892,427



Thank you for purchasing a **FormFit** hood protector. Retain this sheet for care instructions and kit information.

TROUSSE DE FIXATIONS

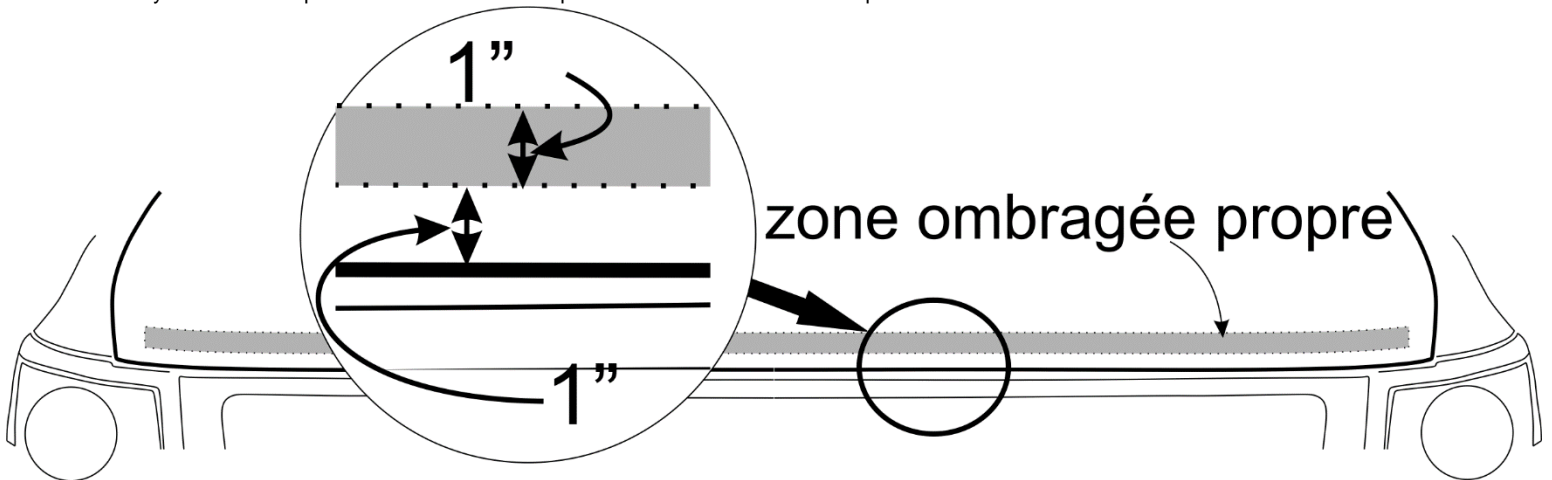
- 6 - Bumpons
- 8 - plaquettes d'abrasion
- 8 - Clips de fixation
- 8 - Goupilles
- 8 - Vis
- 8 - Supports 'L'
- 1 - 48 pouces joint d'étanchéité « D »
- 1 - Nettoyant de surface d'automobile

OUTILS REQUIS

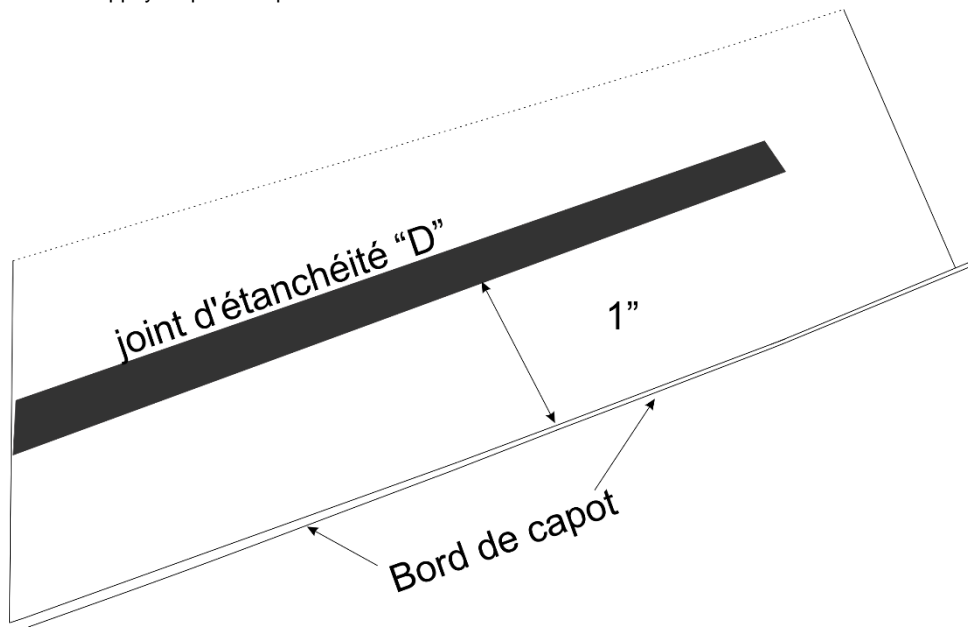
- 1 - Tournevis Phillips # 2
- 1 - Ruban à mesurer

INSTRUCTIONS D'INSTALLATION

1. Assurez-vous que le capot est propre et sec à l'intérieur et à l'extérieur.
2. Installez les bumpons sur le capot comme indiqué dans l'illustration n° 1 Attention: Si bumpons sont installés sur le protecteur qu'ils porteront à travers la peinture !!!!
3. Nettoyer la zone indiquée dans l'illustration à un point situé à environ 24 "de chaque côté du centre de la hotte.



4. Centrez le joint "D" sur le côté du capot. 48 "est prévu. Il peut être nécessaire de couper légèrement la longueur pour épouser les contours du capot.
5. Le joint d'étanchéité "D" installe environ 1 "vers le haut à partir du bord du capot. Une fois que sa position a été établie, peler une petite longueur de la feuille de protection et de placer le joint d'étanchéité en position sur le capot. Ne retirez pas la longueur de reculer! L'adhésif est très collant et une fois qu'il colle à quelque chose, il est très difficile à enlever. Peel 3 ou 4 pouces à la fois et appuyez que vous pelez.



6. Introduire une goupille à travers le chacun des quatre (4) des trous dans le capot de protection au-dessus de la grille et dans un clip de fixation. Voir l'illustration # 2 - Etape 6.
7. Centre le protecteur sur le capot et se reposer sur les bumpons et clips de montage.
8. Peel et plier quatre (4) plaquettes d'abrasion dans la moitié sur le bord de la hotte sous les quatre clips (4) de montage. Voir l'illustration # 2 - Etape 8.
9. a) En commençant par les endroits les plus intimes, insérer une vis dans un "L" support et dans chacun des quatre clips (4) de montage. Voir l'illustration # 2 - Etape 9a.
b) Se assurer que tous les composants sont correctement assis ensemble et que le protecteur est centrée sur le capot. Serrer les vis dans les clips de montage. Voir l'illustration n ° 2, l'étape 9b.
10. Répétez les étapes # 6, 8, 9a et 9b pour les quatre (4) trous restants sur les phares.
11. Sur certains véhicules, il peut être nécessaire d'ajuster les pare-chocs de la hotte et / ou verrouiller un dégagement adéquat.

NOTE: Ne tirez pas sur le protecteur lors de l'ouverture ou la fermeture du capot.

INSTRUCTIONS POUR L'ENTRETIEN

Nettoyez le protecteur avec une solution d'eau et de savon doux ou avec un nettoyeur de plastique seulement. Ne pas utiliser de produits chimiques ou de dissolvant. S'assurer périodiquement que les butées sont toujours en place et que le protecteur est toujours bien retenu. **Évitez de laver le véhicule dans les laves-autos automatiques.**

ILLUSTRATION N°1 – EMPLACEMENT DES BUTÉES ET DES FIXATIONS

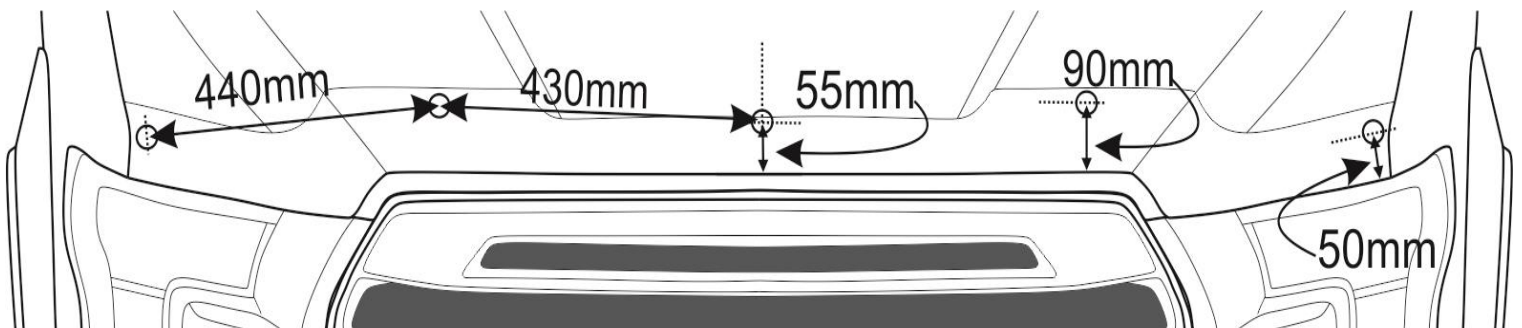
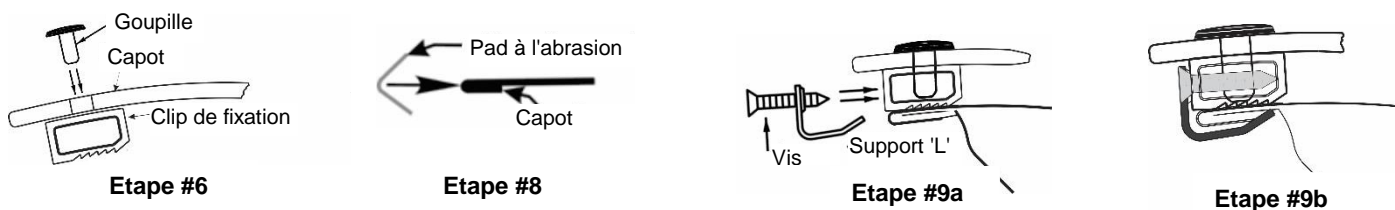


ILLUSTRATION N°2 – CONFIGURATION DE LA FIXATION – N° DE BREVET : 6,892,427



Merci de vous êtes procuré un protège capot en **FormFit**.

Conservez cette feuille pour les instructions et les renseignements concernant le nécessaire d'entretien.