

## HOOD PROTECTOR/ Protège-Capot

### HARDWARE KIT

Metal bracket assemblies (already attached to the protector)  
Automotive surface cleaners  
Abrasion pads  
3M Adhesive tape (already attached to the protector)

### TROUSSE DE QUINCAILLERIES

metal support assemblées (déjà fixées au protecteur)  
Nettoyant de surface  
garnitures anti-abrasion  
3M ruban adhésif (déjà fixé au protecteur)

### TOOLS REQUIRED

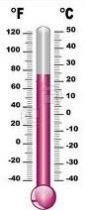
1 . Clean cloth or paper towel  
1 . Grease pencil  
1 . Tape Measure

### OUTILS REQUIS

1 – Chiffon propre ou essuie-tout  
1 – Crayon gras  
1 – Ruban à mesurer

**\*\*Note- illustrations are generic and may not match actual application\*\***

**\*\*Remarque-illustrations sont génériques et peuvent ne pas correspondre réelle application \*\***



18°C  
65°F



**WARNING:** To ensure complete adhesion of the 3M tape, protector must be installed at or above the minimum temperature shown. Vehicle must remain at this temperature for a minimum of 20 minutes after installation. Use of a heat gun or hair dryer may be required to achieve this.

**\*\*Failure to properly prepare the hood surface may void warranty. \*\***

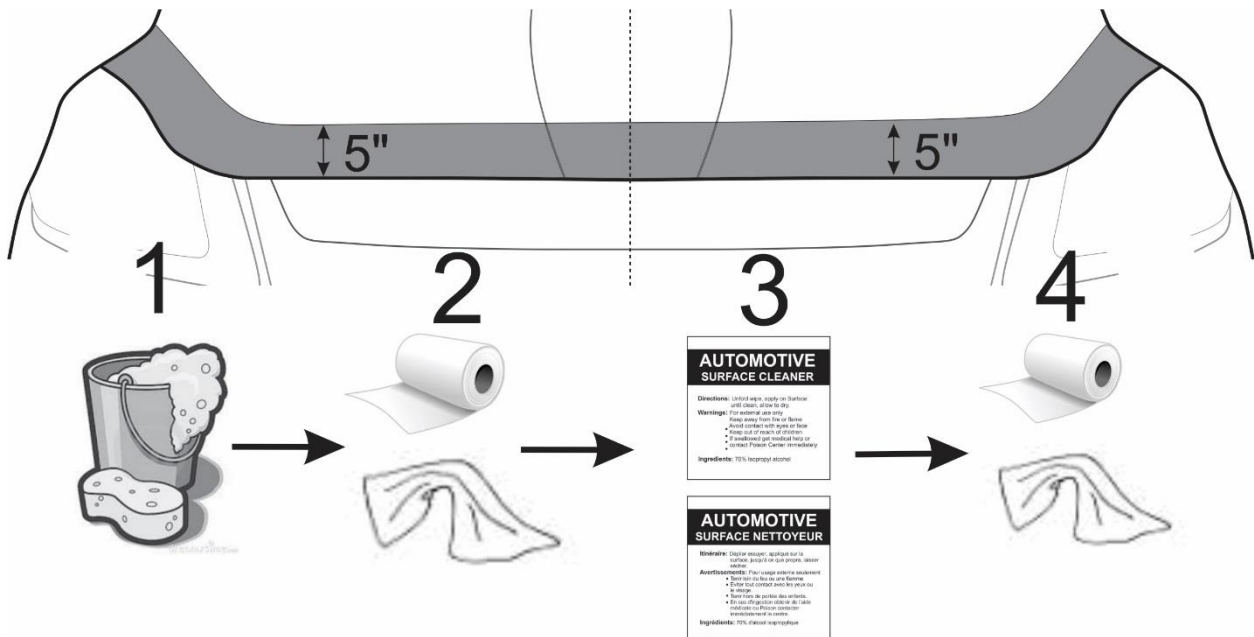
**AVERTISSEMENT :** Afin d'assurer l'adhésion convenable du ruban adhésif 3M, le protège-capot doit être installé à ou au-dessus de la température minimale indiquée. La voiture doit demeurer à cette température pendant au moins 20 minutes après l'installation. L'usage d'un pistolet à air chaud ou d'un séchoir à cheveux peut être requis pour le faire. **\*\* Le défaut de bien préparer la surface du capot peut annuler la garantie. \*\***

1. Ensure that the hood is clean and dry inside and out (Steps 1 & 2).

Assurez-vous que le capot est propre et sec à l'intérieur et à l'extérieur (étapes 1 et 2).

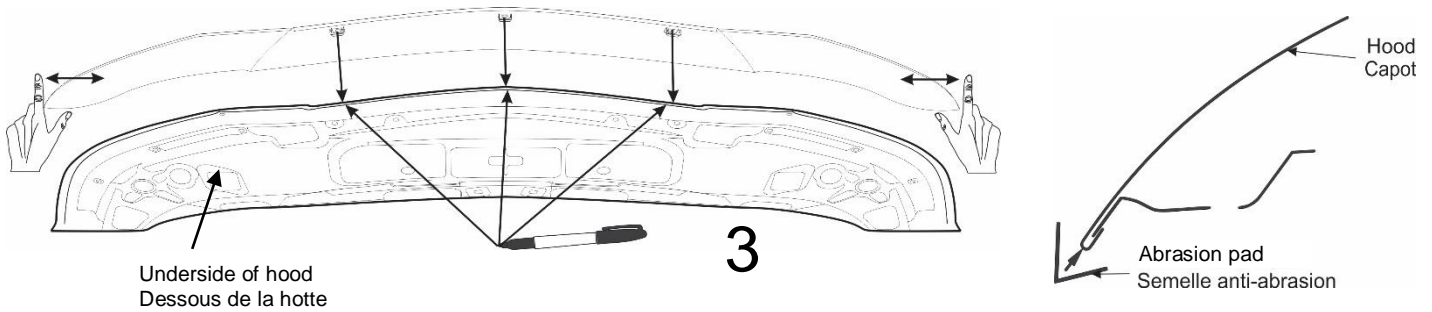
2. Using the surface cleaners supplied, clean the shaded area of hood shown in the illustration below. Dry afterwards with a clean cloth or paper towel. (Steps 3 & 4) **\*\* Failure to properly prepare the hood surface may void warranty. \*\***

En utilisant les nettoyeurs de surface fournies, nettoyer la zone ombrée de la hotte indiqué dans l'illustration ci-dessous. Sécher ensuite avec un chiffon propre ou une serviette en papier. (Étapes 3 et 4) **\*\* Le défaut de bien préparer la surface du capot peut annuler la garantie. \*\***



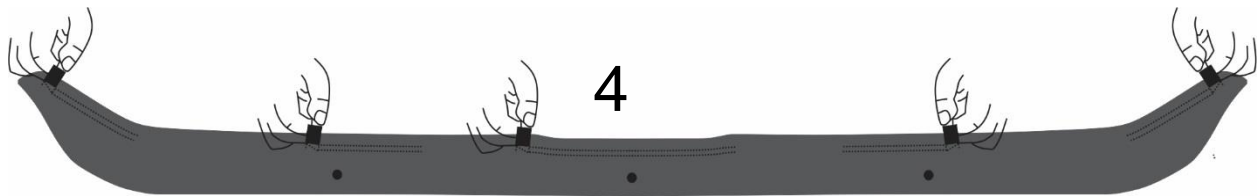
3. Open the hood. Position the hood protector on the hood at the edge. Taking care not to scratch the hood, center the hood protector on the hood. Using a grease pencil or erasable marker, mark the center of each metal bracket on the edge of the hood. Peel and fold an abrasion pad in half over the edge of the hood at each marked location.

Ouvrez le capot à mi-chemin et mettre le protecteur de capot sur le capot au bord. Prendre soin de ne pas rayer le capot, centrer le protecteur de capot sur le capot. Utilisation d'un crayon gras ou marqueur effaçable, marquer le centre de chaque support en métal sur le bord de la hotte. Peel et plier un coussin à l'abrasion dans la moitié sur le bord de la hotte à chaque emplacement marqué.



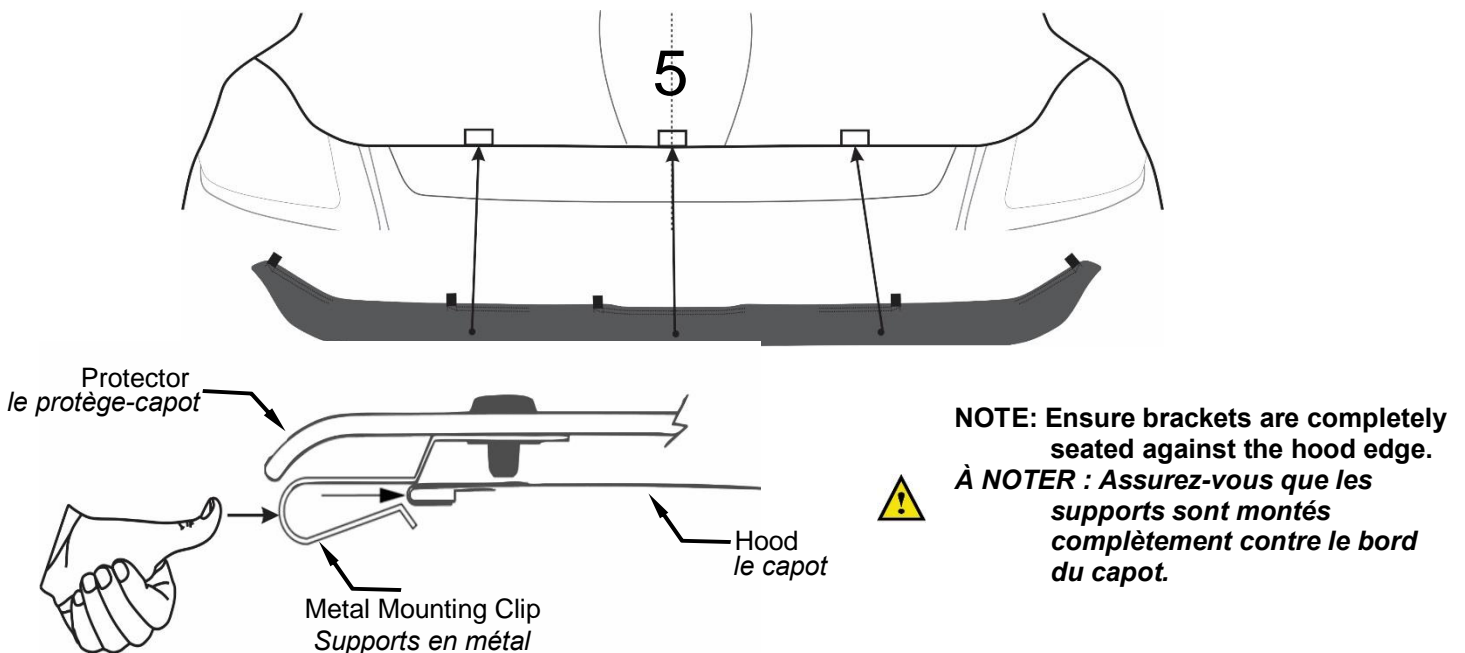
4. Fold tabs on the adhesive tape sections, located on the backside of the protector, so they are accessible after the protector is installed over the edge of the hood. See illustration

Plier onglet sur la bande de revêtement adhésif, situé sur le côté arrière du dispositif de protection, de sorte qu'il soit accessible après le dispositif de protection est installé sur le bord de la hotte. Voir l'illustration



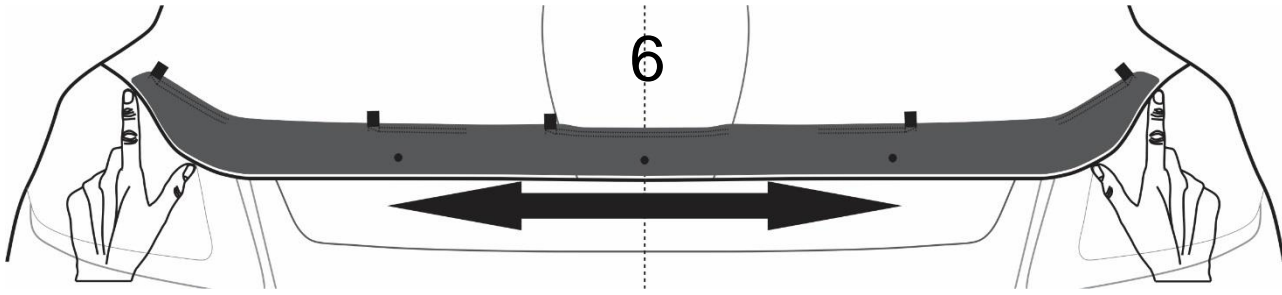
5. Install the protector by aligning the metal brackets with the abrasion pads and pushing the brackets over the hood edge until they are fully seated. Make sure tape liner tabs are accessible. **\*\*Push on metal brackets, not hood protector\*\***

Installer le protecteur en alignant les équerres métalliques avec les pads anti-abrasion et « pousser » les supports sur le bord du capot, jusqu'à ce qu'ils sont bien en place. Assurez-vous que le ruban doublure onglet est accessible. **\*\* Appuyez sur supports métalliques, non capot protecteur \*\***



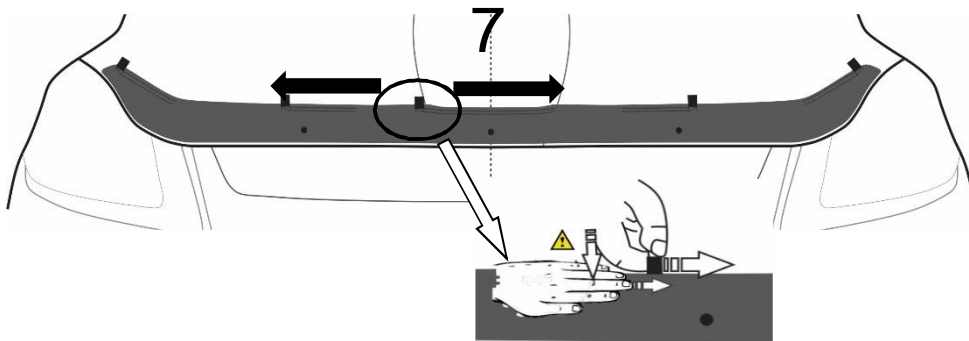
6. Confirm protector is centered on hood visually and by feeling overhang is the same on both ends. Shift protector left or right as required. **Ensure metal brackets remain fully seated.**

*Confirmez visuellement que le protège-capot est centré sur le capot et en ressentant que les extrémités en saillie sont les mêmes aux deux bouts. Déplacez le protège-capot vers la gauche ou la droite, le cas échéant. **Assurez-vous que les supports métalliques restent bien en place.***



7. If there are tape segments at the front *and* rear of the protector, begin with the rear or trailing edge and centermost tape segment. Hold the tab of the adhesive tape liner and begin removing the liner while applying pressure on the surface of the protector with other hand. *See illustration.* Ensure the tape is well attached by applying firm pressure with your hands on the surface of the protector. Repeat for all tape segments, working away from the center. **Repeat this step after 20 min.**

*Se il ya des segments de bande à l'avant et à l'arrière du protecteur, commencer par l'arrière ou bord de fuite et le segment plus centrale de la bande. Maintenez l'onglet du ruban adhésif revêtement et commencer à éliminer le revêtement tout en appliquant une pression sur la surface du protecteur avec l'autre main. Voir l'illustration. Assurez-vous que la bande est bien fixé en appliquant une pression ferme avec vos mains sur la surface du protecteur. Répétez l'opération pour tous les segments de bande, travaillant loin du centre. **Répétez cette étape après 20 min.***



8. On some vehicles it may be necessary to adjust the hood bumpers and/or latch for proper clearance.

*Sur certaines voitures, il peut s'avérer nécessaire d'ajuster les butées du capot et/ou la fermeture pour un dégagement convenable.*



24 hrs

Do not use carwash for 24 hours after installation.

*N'utilisez pas un lave-auto pendant 24 heures après l'installation.*

## **CARE INSTRUCTIONS**

Clean the protector with a mild soap and water solution or plastic cleaner only. Do not use chemicals or solvents. Periodically check to make sure the protector is secure. Avoid using automatic car washes. Do not pull on protector when opening or closing the hood.

## **INSTRUCTIONS CONCERNANT L'ENTRETIEN**

*Nettoyez seulement le protège-capot avec une solution douce de savon et d'eau ou un agent nettoyant pour le plastique. N'utilisez pas des produits chimiques ou des solvants. Vérifiez périodiquement pour assurer que le protège-capot est bien sécurisé. Évitez l'usage des lave-auto.*

Thank you for purchasing a **Rapide Fit** hood protector. Retain this sheet for care instructions and kit information.

*Merci d'avoir acheté un **Rapide Fit** protecteur de la hotte. Conservez cette feuille pour les instructions de nettoyage et d 'kit.*