

# FORM FIT HOOD PROTECTOR

Acura RDX 2007 -

HD 1H 07

## HARDWARE KIT

4 – Large Bumpons



1 – 32" x 3/8" Roll Gasket



1 – Alcohol Wiping Pad



4 – Expansion Plugs



4 – #6 x 1/2" Screws



## TOOLS REQUIRED

1 – Grease Pencil

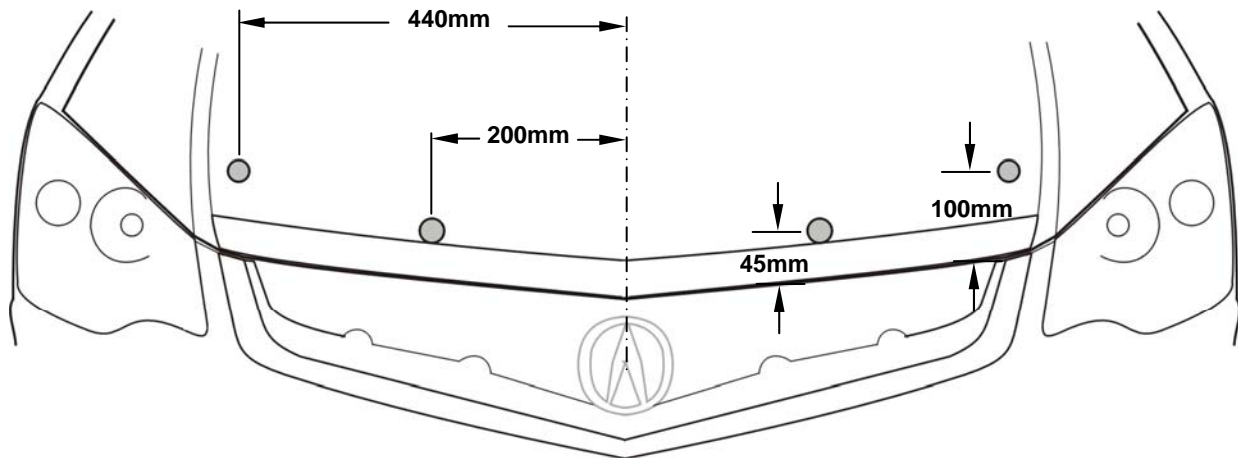
1 – Tape Measure

1 – Screwdriver #2

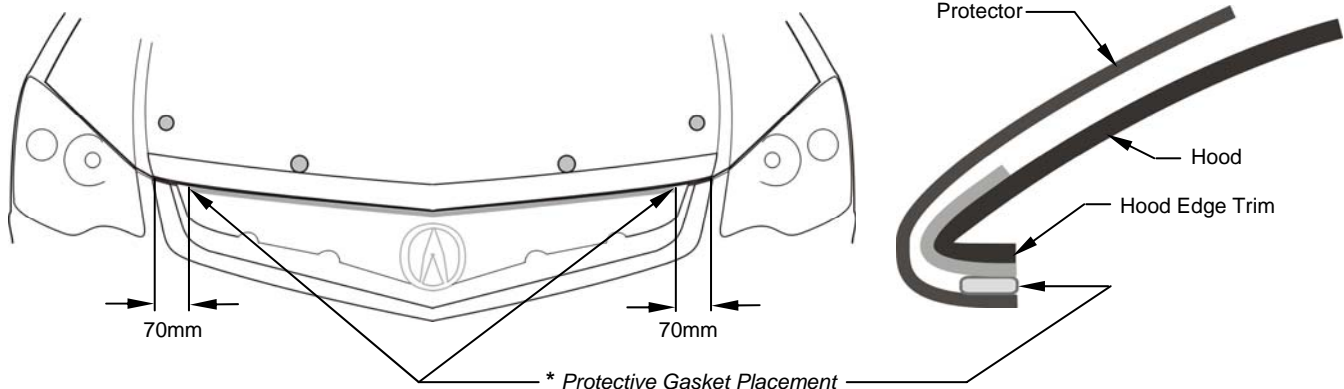
## INSTALLATION

1. Be sure that the hood is clean and dry inside and out. Release the hood, but do not open it.
2. Install the four (4) bumpons as shown.

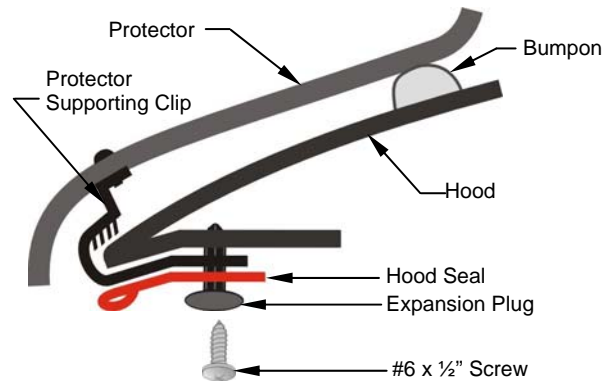
**NOTE:** The bumpons must be installed on the hood not on the protector. If the bumpons are installed on the protector, they will wear through the hood paint.



3. Open the hood of the vehicle
4. Wipe the bottom of the hood edge trim where the protective gasket will attach, with the alcohol pad provided.
5. Measure and mark 70mm in from where the hood edge trims starts. Peel the protective backing from the roll of gasket material, and attach it to the edge trim at this point as shown below.



6. Center the protector on the hood by aligning the two (2) indents in the leading edge of the protector with the two (2) square cutouts on the underside of the hood.
7. Remove and discard the plugs securing the hood seal corresponding with the clip extension brackets on the protector.



8. Working from left to right insert the brackets in between the hood and the hood seal. Then, using the same left to right technique, push the brackets over the edge of the hood. Make sure the protector is centered on the hood; make sure the brackets are fully seated against the hood edge.

**NOTE:** DO NOT pry open protector supporting clips to aid installation. Permanent deformation may occur and the clips will become loose.

9. On all clip extension brackets, insert new expansion plugs in the holes exposed at step 8 going first through the hood seal, and then through the clip extension bracket.
10. Tighten a #6 x 1/2" screw into each of the plugs.

### Care Instructions

**Clean the protector with a mild soap and water solution or plastic cleaner only. Do not use chemicals or solvents.**

Periodically check to make sure the bumpons are in place and the protector is secure.

**Avoid using automatic car washes.** Do not pull on the protector when opening or closing the hood.

Thank you for purchasing a Form Fit hood protector.  
Retain this sheet for care instructions and hardware kit information.



Rev0.070212

## LISTE DE PIÈCES

4 – Grosses butées



1 – Joint d'étanchéité (32po. x 3/8po)



1 – Tampon imbibé d'alcool



4 – Cheville expansible



4 – Vis à têtes fraisées n° 6 x 1/2 po



## OUTILS ET MATÉRIAUX REQUIS

1 – Crayon gras

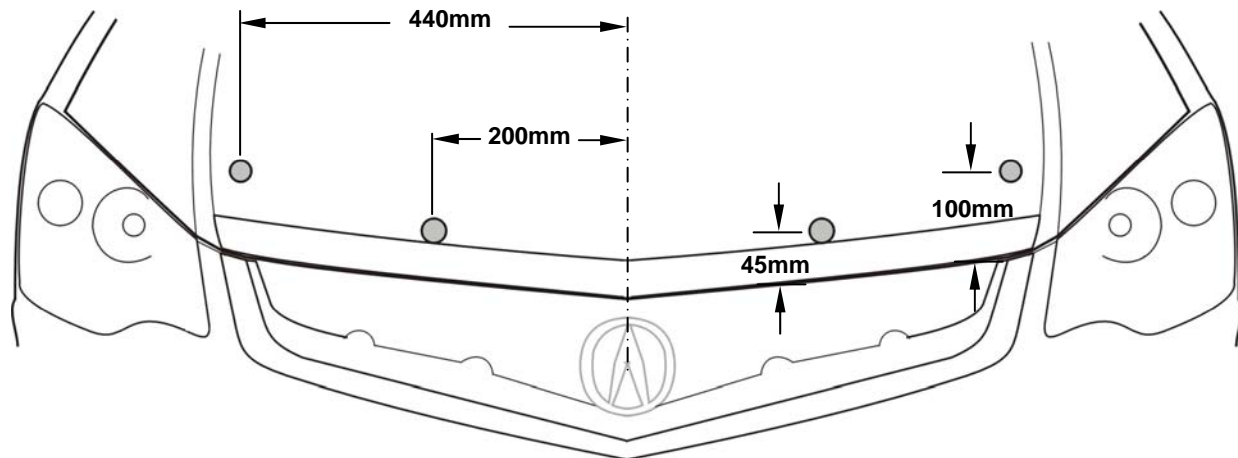
1 – Ruban à mesurer

1 – Moyen tournevis à embout étoilé (Phillips n° 2)

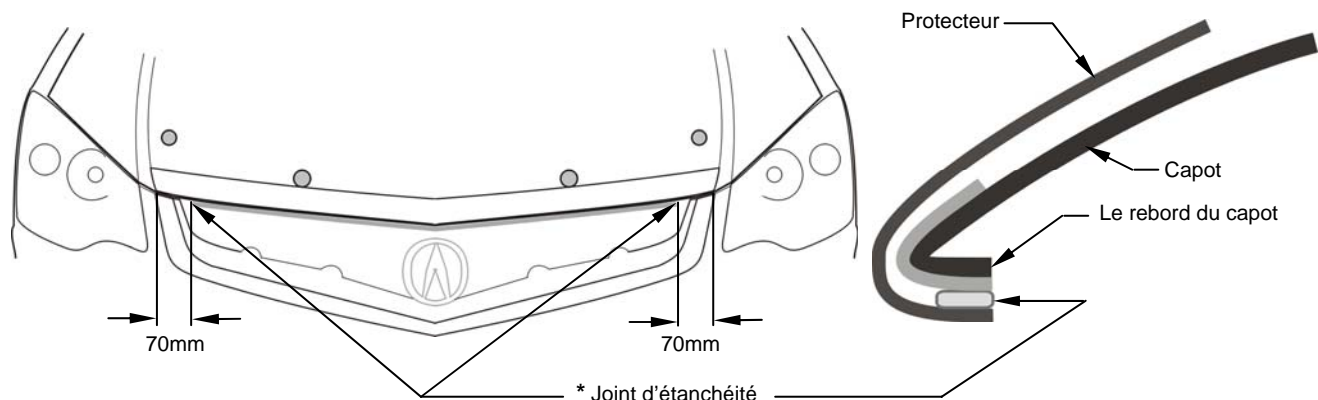
## INSTALLATION

1. S'assurer que le capot est propre à l'intérieur comme à l'extérieur. Déclencher le capot mais ne pas l'ouvrir.
2. Installer les quarts (4) butées comme illustré ci-dessus.

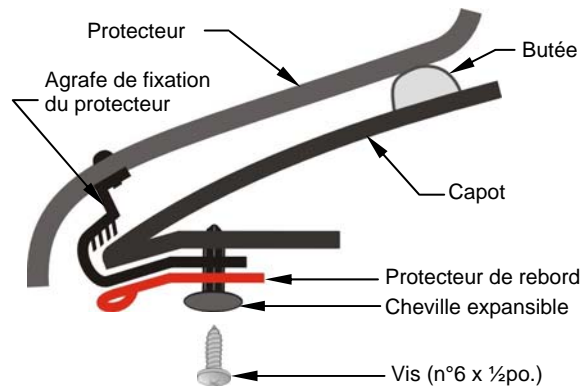
**Attention :** Les butées doivent être posées sur le capot et non sur le déflecteur! Si les butées sont installées sur le déflecteur, elles peuvent endommager la peinture.



3. Ouvrir le capot du véhicule.
4. Nettoyer tous résidus avec le tampon imbibé d'alcool. Peler la bande protectrice de joint d'étanchéité de la languette principale pour faire des marques de référence sur le dessous du capot. Voir l'illustration.
5. Mesurer 70mm et de la rebord ure avant du capot. Peler la bande protectrice de joint d'étanchéité de la languette principale pour faire des marques de référence sur le dessous du capot. Voir l'illustration.



6. Centrer le protecteur sur le capot.
7. Enlever les goupilles pousoirs qui fixent les deux bouts du joint d'étanchéité de capot.



8. De gauche à droite, installer chacune des quatre agrafes du protecteur sur le rebord du capot. S'assurer que les agrafes sont sous le joint d'étanchéité et non par-dessus. S'assurer que les agrafes sont engagées jusqu'au fond contre le rebord du capot.

**REMARQUE:** Ne pas ouvrir les agrafes du protecteur avec un levier pour faciliter l'installation. Les agrafes pourraient se déformer et ne plus bien tenir.

9. Des deux côtés, installer les chevilles expansibles dans les trous exposés à l'étape 8, d'abord à travers le protecteur puis à travers les supports d'agrafes des extrémités.
10. Serrer une vis n° 6 x 1/2 po dans chacune des chevilles.

### **Instructions pour l'entretien**

**Nettoyer le protecteur avec une solution d'eau et de savon doux ou avec un nettoyant de plastique seulement.**

**Ne pas utiliser de produits chimiques ou de dissolvants.** Périodiquement s'assurer que les butées sont toujours en place et que le protecteur est toujours bien retenu. **Éviter de laver le véhicule dans un lave-auto automatique.** Ne pas tirer sur le protecteur pour ouvrir et fermer le capot.

Merci de vous être procuré un protecteur **FORM FIT**.

Conserver cette feuille pour connaître les instructions d'entretien et les renseignements concernant le nécessaire d'installation.